

音叉液位开关 型号 TLS

威卡 (WIKA) 数据资料 TLS



应用

- 适用于所有液体的通用型限位开关
- 适用于容器和管道中的溢出保护、干运行保护和泵运转保护
- 适用于石油、化工、水/废水、食品饮料、制药、冶金、轻工等行业

功能特性

- 无机械活动部件、无磨损，使用寿命长
- 多种过程连接可供选择
- 测量稳定，不受流动、扰动、气泡、泡沫、振动、固体含量或粘附的影响
- 无需调校，快捷的设备启用模式
- 维修和维护成本极低
- 适用介质参数：
 - 工作温度：T = -100¹⁾ ... +250 °C²⁾
 - 工作压力：P = -0.1 ... +10 MPa
 - 密度：ρ ≥ 500 kg/m³



音叉液位开关，型号TLS

描述

音叉液位开关的核心部件是位于音叉内的振动驱动装置，驱动音叉达到其谐振频率，当音叉被介质浸没时，音叉的频率降低，此频率变化由电子线路检测出来并转换成一个开关量信号，达到液位报警或控制的目的。

1) -100°C为特殊设计，标准设计为-40°C
2) 250°C为特殊设计，标准设计为200°C

更多特性

- 通过了隔爆认证安全可靠性是石油、化工等易燃易爆领域液位测量的优选方案
- 测量精度高、灵敏度 1 ... 10级可调、输出延时 1 ... 20 s 可调，给客户提供更多选择
- 音叉长度 42 mm，38 mm 可选

可选项

- 可为客户提供定制化解决方案
- 多种过程连接：螺纹 (≥1/2")，法兰 (DN25 ... DN100)，卡盘 (1" ... 4")，DIN11851 (DN20 ... DN100)，DRD65

产品型号

型号代码	描述	认证						
		无	Ex ia	Ex ib	Ex db	Ex tb	3-A	EHEDG
TLS-S	音叉液位开关 PI型		×	×	×	×		
TLS-C	音叉液位开关 IN型 - ASC4	×						
	音叉液位开关 IN型 - M12	×						
TLS-H	音叉液位开关 卫生型 - ASC4	×						
	音叉液位开关 卫生型 - M12	×						

型号代码	不锈钢 304	不锈钢 316L	哈氏合金 HC	不锈钢 316L 涂PFA	不锈钢 316L 涂ECTFE	哈氏合金 HC 电抛光	温度范围
TLS-S		×	×	×	×	×	-40 ... +200°C
TLS-C		×	×				-40 ... +150°C
TLS-H		×	×			×	-40 ... +150°C

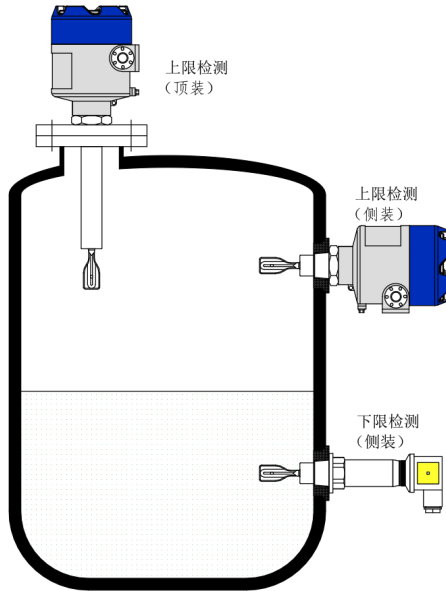
防爆认证

标准	类型	型号	危险区域
EN 60079	II 1/2 G Ex db IIC T6...T3 Ga/Gb	TLS-S	Zone 1, 气体
GB 3836	Ex d IIC T3...T6 Gb	TLS-S	Zone 1, 气体
GB 3836	Ex tb IIIC T85°C...T200°C Db	TLS-S	Zone 1, 粉尘
GB 3836	Ex ia IIC T3...T6 Ga	TLS-S	Zone 0, 气体
GB 3836	Ex ib IIIC T85°C...T200°C Db	TLS-S	Zone 1, 粉尘

应用实例

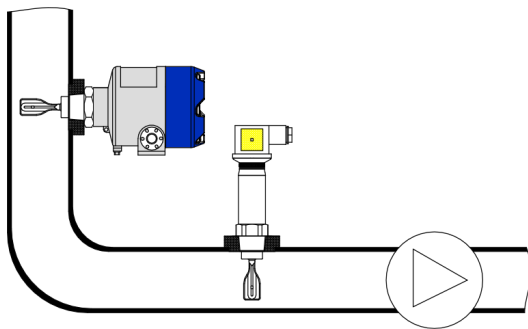
限位开关在实际使用时，主要用在两个方面，一方面是由于容器的高/低液位检测和控制，另一方面是由于管道检测，防止泵空转。

容器限位检测



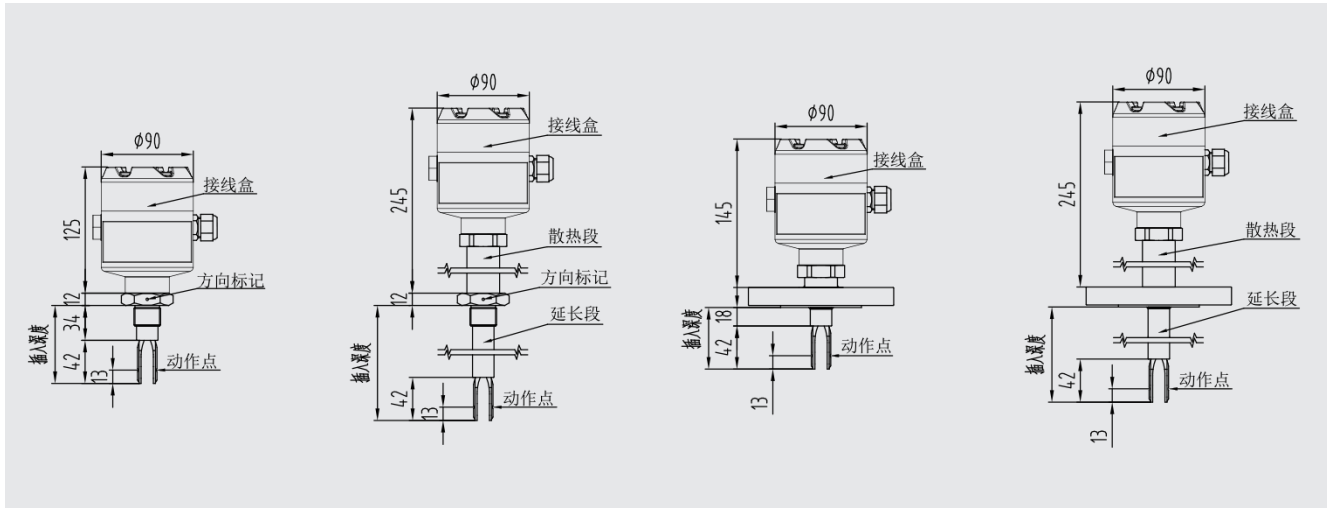
如左图所示，音叉液位开关通常采用侧装方式安装于容器侧壁，对液位高度进行上下限位置的检测，当容器不便侧面开孔时可采用顶装方式安装，安装位置需要避开进料时的冲击。

管道检测



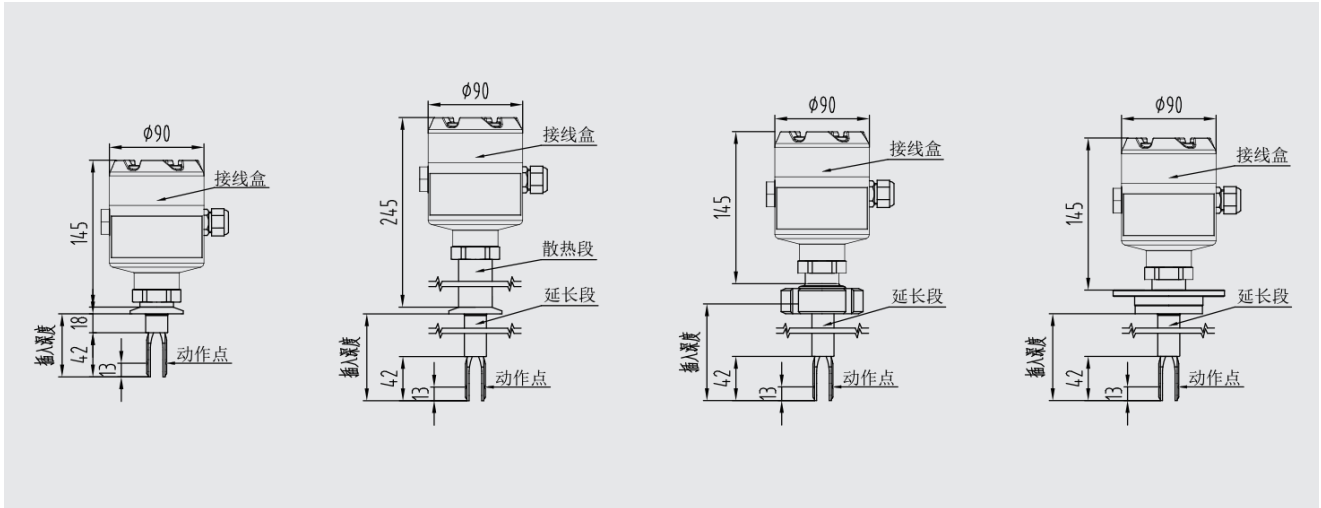
如左图所示，用于管道测量，防止泵空转，由于音叉的长度可以短至38 mm可以用于较小口径的管道测量。

音叉液位开关，PI 型 TLS-S



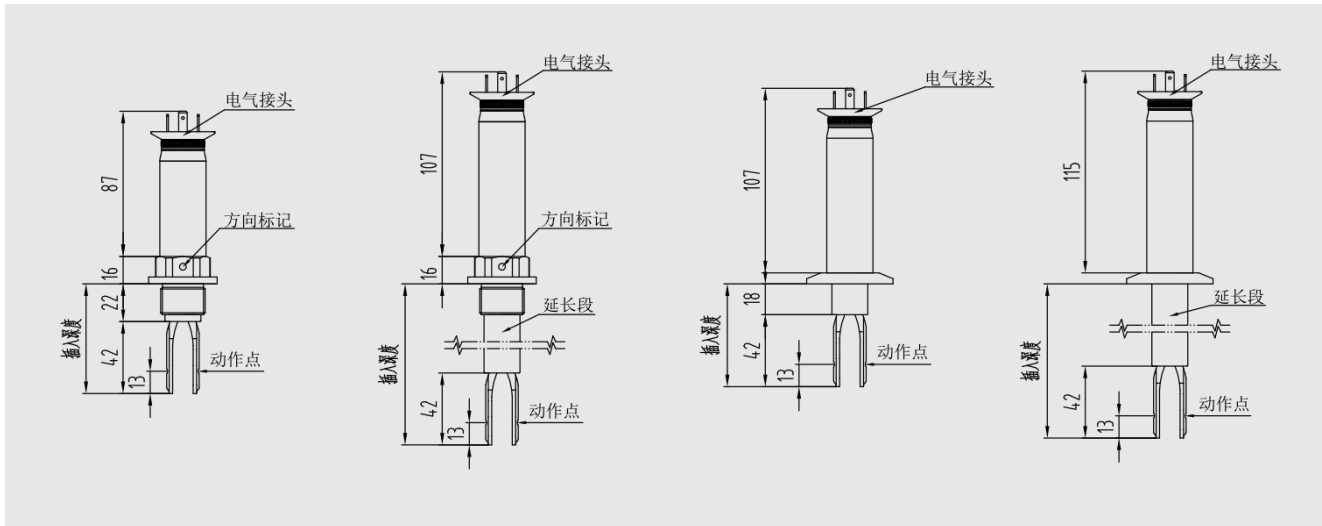
	螺纹安装	螺纹安装 带散热段 带延长段	法兰安装	法兰安装 带散热段 带延长段
电气接口	接线盒：铝（ $\Phi 90 \times 125$ mm），电气接口：M20*1.5（或根据需求）			
过程连接	螺纹安装：标准 $\geq 3/4''$ ， $1/2''$ 可选（叉体长度38 mm）		法兰安装：DN25 ... DN100，1" ... 4"	
材料	过程连接：316L，叉体：316L（哈氏合金可选）			
环境温度	-40 ... +60°C			
电源电压	AC 220V 50Hz，DC 24V			
工作温度	-40 ... +150°C	-40 ... +200°C	-40 ... +150°C	-40 ... +200°C
介质密度	标准 ≥ 0.7 g/cm ³ ， ≥ 0.5 g/cm ³ 可选			
工作压力	-0.1 ... +10 MPa			
输出延迟调节	1 ... 20 s（可调）			
灵敏度调节	1 ... 10 级（可调）			
信号输出	继电器DPDT，晶体管PNP，NAMUR			
功耗	<1W			
触点容量	AC 220V 5A，DC 30V 5A			
防爆	ATEX: II 1/2 G Ex db IIC T6...T3 Ga/Gb NEPSI: Ex db IIC T3...T6 Gb, Ex tb IIIC T85°C...T200°C Db, Ex ia IIC T3...T6 Ga, Ex ib IIIC T85°C...T200°C Db			
IP	IP66 / 68			
插入深度	76 mm	76 ... 6,000 mm	60 mm	60 ... 6,000 mm
叉体长度	标准42 mm，38 mm可选			
防腐保护	喷涂PFA / ECTFE			

音叉液位开关，PI 型 TLS-S



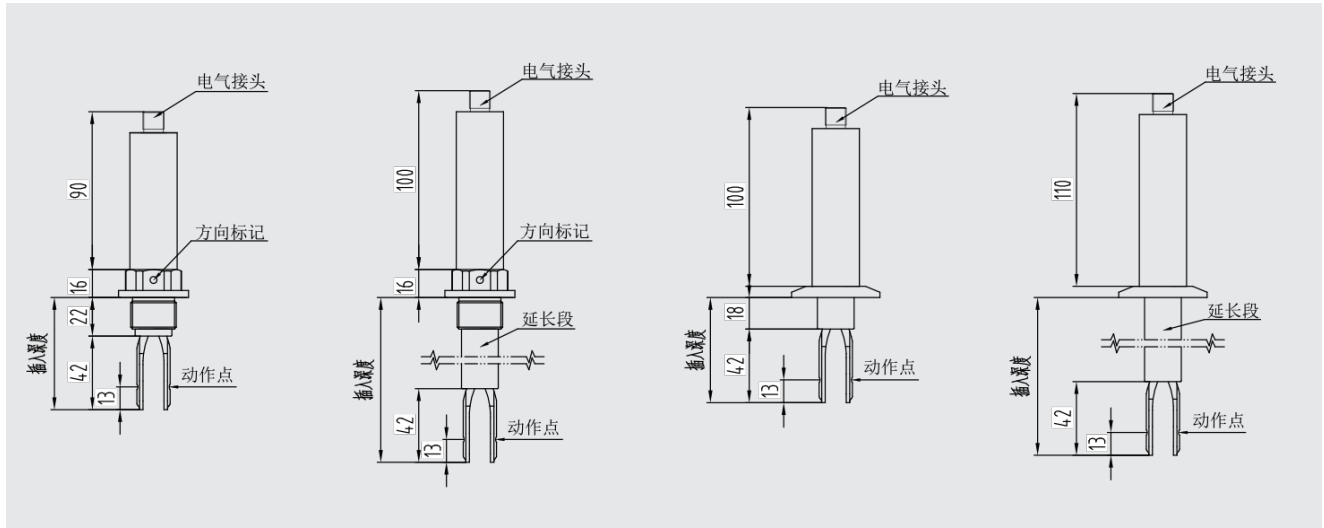
	卡盘安装	卡盘安装 带散热段 带延长段	DIN 11851 食品卫生型安装	DRD 65 食品卫生型安装
电气接口	接线盒：铝（ $\phi 90 \times 125$ mm），电气接口：M20*1.5（或根据需求）			
过程连接	卡盘安装：1" ... 4"		DN20 ... DN100	DRD 65
材料	过程连接：316L，叉体：316L（哈氏合金可选）			
环境温度	-40 ... +60°C			
电源电压	AC 220V 50Hz, DC 24V			
工作温度	-40 ... +150°C	-40 ... +200°C	-40 ... +200°C ($\geq 150^\circ\text{C}$, 带散热段)	-40 ... +200°C ($\geq 150^\circ\text{C}$, 带散热段)
介质密度	标准 ≥ 0.7 g/cm ³ , ≥ 0.5 g/cm ³ 可选			
工作压力	-0.1 ... +10 MPa			
输出延迟调节	1 ... 20 s (可调)			
灵敏度调节	1 ... 10 级 (可调)			
信号输出	继电器DPDT, 晶体管PNP, NAMUR			
功耗	<1W			
触点容量	AC 220V 5A, DC 30V 5A			
防爆	ATEX: II 1/2 G Ex db IIC T6...T3 Ga/Gb NEPSI: Ex db IIC T3...T6 Gb, Ex tb IIIC T85°C...T200°C Db, Ex ia IIC T3...T6 Ga, Ex ib IIIC T85°C...T200°C Db			
IP	IP66 / 68			
插入深度	60 mm (43 mm, 47 mm可选)	60 ... 6,000 mm	60 mm ... 6,000 mm	60 ... 6,000 mm
叉体长度	标准42 mm, 38 mm可选			
防腐保护	喷涂PFA / ECTFE			

音叉液位开关，IN型 - ASC4 TLS-C



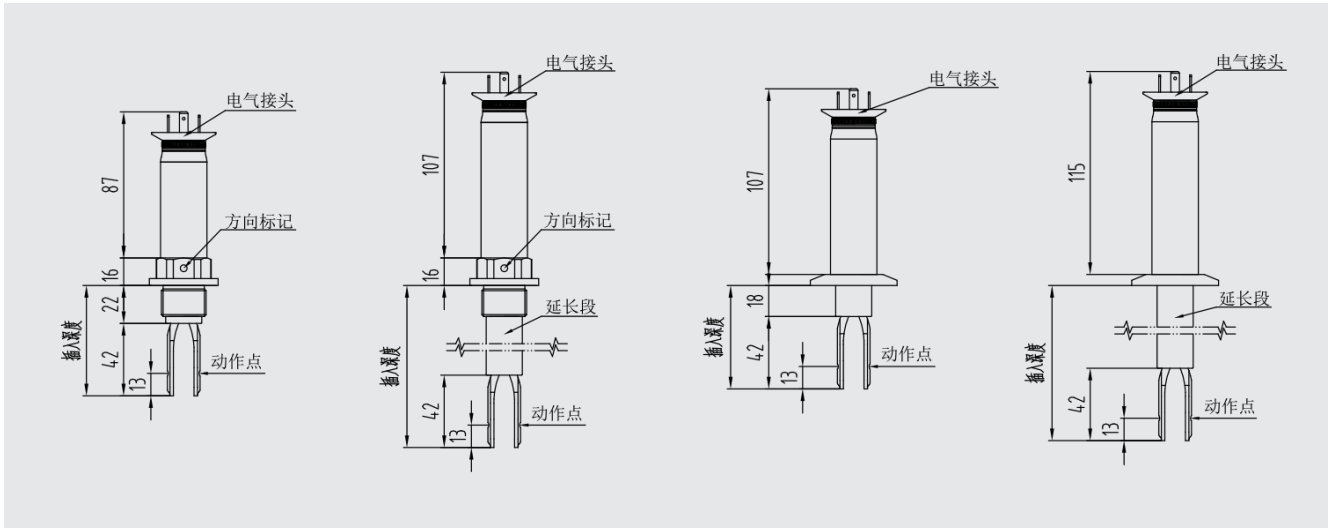
	螺纹安装	螺纹安装 带延长段	卡盘安装	卡盘安装 带延长段
电气接口	赫斯曼接头，电气接口：M16*1.5			
过程连接	螺纹安装：标准 $\geq 3/4''$ ， $1/2''$ 可选（叉体长度38 mm）		卡盘安装：1"…4"	
材料	过程连接：316L，叉体：316L（哈氏合金可选）			
环境温度	-40 ... +60°C			
电源电压	DC 24V			
工作温度	-40 ... +100°C	-40 ... +150°C	-40 ... +100°C	-40 ... +150°C
介质密度	标准 $\geq 0.7 \text{ g/cm}^3$ ， $\geq 0.5 \text{ g/cm}^3$ 可选			
工作压力	-0.1 ... +6.4 MPa			
信号输出	继电器SPST，晶体管PNP			
功耗	<1W			
触点容量	DC 30V 3A			
IP	IP65			
插入深度	64 mm	64 ... 3,000 mm	60 mm (43 mm, 47mm可选)	60 ... 3,000 mm
叉体长度	标准42 mm，38 mm可选			

音叉液位开关，IN型 - M12 TLS-C



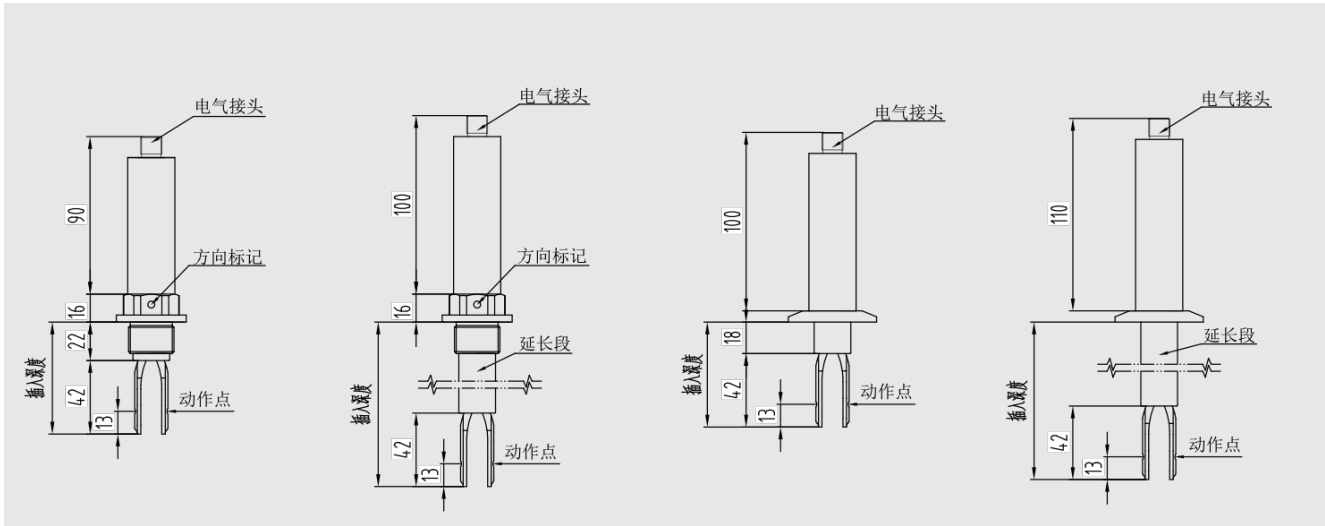
	螺纹安装	螺纹安装 带延长段	卡盘安装	卡盘安装 带延长段
电气接口	电气接口： M12			
过程连接	螺纹安装： 标准 $\geq 3/4"$ ， $1/2"$ 可选（叉体长度38 mm）		卡盘安装： $1" \dots 4"$	
材料	过程连接： 316L， 叉体： 316L（哈氏合金可选）			
环境温度	-40 ... +60°C			
电源电压	DC 24V			
工作温度	-40 ... +100°C	-40 ... +150°C	-40 ... +100°C	-40 ... +150°C
介质密度	$\geq 0.5 \text{ g/cm}^3$			
工作压力	-0.1 ... +6.4 MPa			
信号输出	继电器SPST， 晶体管PNP			
功耗	<1W			
触点容量	DC 30V 3A			
IP	IP66 / IP68			
插入深度	64 mm	64 ... 3,000 mm	60 mm (43 mm, 47mm可选)	60 ... 3,000 mm
叉体长度	标准42 mm， 38 mm可选			

音叉液位开关，卫生型 - ASC4 TLS-H



	螺纹安装	螺纹安装 带延长段	卡盘安装	卡盘安装 带延长段
电气接口	赫斯曼接头，电气接口：M16*1.5			
过程连接	螺纹安装：标准 $\geq 3/4"$ ， $1/2"$ 可选（叉体长度38 mm）		卡盘安装：1" ... 4"	
材料	过程连接：316L，叉体：316L（哈氏合金可选）			
环境温度	-40 ... +60°C			
电源电压	DC 24V			
工作温度	-40 ... +100°C	-40 ... +150°C	-40 ... +100°C	-40 ... +150°C
介质密度	$\geq 0.5 \text{ g/cm}^3$			
工作压力	-0.1 ... +6.4 MPa			
信号输出	继电器SPST，晶体管PNP			
功耗	<1W			
触点容量	DC 30V 3A			
IP	IP65			
插入深度	64 mm	64 ... 3,000 mm	60 mm (43 mm, 47mm可选)	60 ... 3,000 mm
表面粗糙度	$Ra \leq 0.76$, $Ra \leq 0.38$			
叉体长度	标准42 mm，38 mm可选			

音叉液位开关，卫生型 - M12 TLS-H



	螺纹安装	螺纹安装 带延长段	卡盘安装	卡盘安装 带延长段
电气接口	电气接口: M12			
过程连接	螺纹安装: 标准 $\geq 3/4"$, $1/2"$ 可选 (叉体长度38 mm)		卡盘安装: $1" \dots 4"$	
材料	过程连接: 316L, 叉体: 316L (哈氏合金可选)			
环境温度	-40 ... +60°C			
电源电压	DC 24V			
工作温度	-40 ... +100°C	-40 ... +150°C	-40 ... +100°C	-40 ... +150°C
介质密度	$\geq 0.5 \text{ g/cm}^3$			
工作压力	-0.1 ... +6.4 MPa			
信号输出	继电器SPST, 晶体管PNP			
功耗	<1W			
触点容量	DC 30V 3A			
IP	IP66 / IP68			
插入深度	64 mm	64 ... 3,000 mm	60 mm (43 mm, 47mm可选)	60 ... 3,000 mm
表面粗糙度	$Ra \leq 0.76$, $Ra \leq 0.38$			
叉体长度	标准42 mm, 38 mm可选			

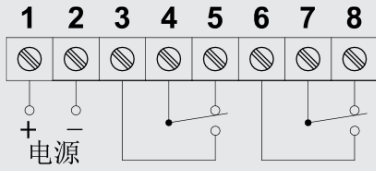
接线图

TLS-S

端子接线图参看接线盒盒盖内侧贴纸或使用说明书，请严格按照端子接线图接线

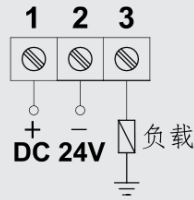
继电器DPDT输出

电源可以是AC 220V或DC 24V，订货时请指定其中一种。



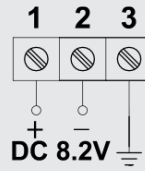
晶体管PNP输出

电源是DC 24V。



NAMUR输出

电源是DC 8.2V。

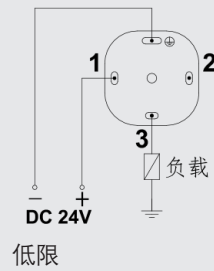
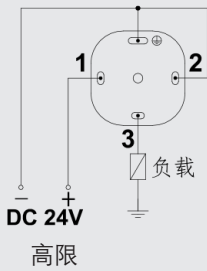


ASC4 赫斯曼接头

端子接线图参看使用说明书，请严格按照端子接线图接线

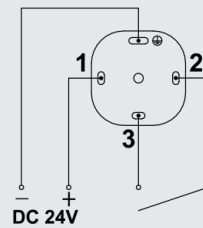
晶体管PNP输出

电源是DC 24V。



继电器SPST输出

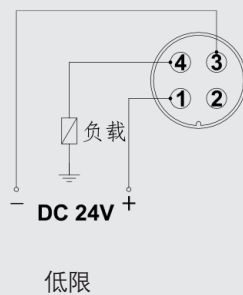
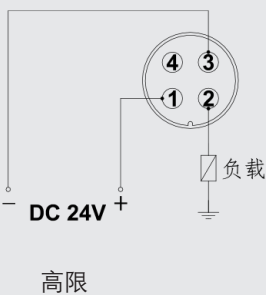
电源是DC 24V。



M12 接头

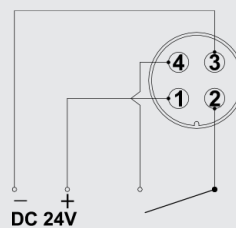
晶体管PNP输出

电源是DC 24V。



继电器SPST输出

电源是DC 24V。



型号编码

1	1# Key 电气接口		2# Key 过程连接	3# Key 过程连接和叉体的材质	
.../.../...	A	铝接线盒	NPT	V	不锈钢 316L
	AV	不锈钢接线盒	R	VE	不锈钢电抛光
	AN6R	赫斯曼接头	G	HC	哈氏合金
	ASM12	M12 接头	MR	VED	不锈钢外涂 PFA
	AD	隔爆铝接线盒	FC	VEC	不锈钢外涂 ECTFE
			F		
2	过程连接				
.../.../...	...	螺纹尺寸: 1/2", 3/4", 1" (或根据需求)	
	...	卡盘尺寸: 1" ... 4"			
	...	法兰尺寸			
	HG/20592	DN25 ... DN100			
	HG/20615	1" ... 4"			
	ANSI	1" ... 4"			
	DIN	DN25 ... DN100			
	DRD	DRD 65			
3	1# Key 信号输出		2# Key 可选项		
.../...	J	继电器 SPST	-	无	
	JT	继电器 DPDT	HT	温度 > 100°C (赫斯曼接头和M12接头)	
	TR	晶体管 PNP		温度 > 150°C (接线盒)	
	NR	NAMUR			
4	1# Key 插入深度				
L ...	L ...	mm			

举例: **1** - **2** - **3** - **4**
AFV - **25/6/RF** - **JT** - **L64**

© 威卡中国版权所有。
 本文中列出的规格仅代表本文档出版时产品的工程状态。
 我们保留修改产品规格和材料的权利。

