

# 旁路腔体 通过插入式传感器测量液位 型号 BZG

威卡 (WIKA) 数据资料 BZG

## 应用

- 适用于几乎所有液体介质的液位检测
- 该产品采用独特设计和耐腐蚀材料，应用广泛
- 适用范围包括化工、石油化工、油气开采（岸上和离岸）、造船、机械制造、发电设备和电厂

## 功能特性

- 适用于过程控制和特殊生产流程
- 工作限值：
  - 工作温度： T = -196 ... +450 °C
  - 工作压力： P = 真空 ... 40 MPa
- 各种不同的过程连接和材质
- 可选择安装液位传感器和导波雷达

## 描述

BZG型旁路腔体包含一个旁路腔体容器，该容器通过至少两种过程连接（法兰、螺纹或焊接点）安装在另一个容器侧面。通过这种设计，旁路腔体内的液位可与容器内的液位保持一致。

在旁路腔体内插入如FLR或FLS型测量仪表，或通过导波雷达，即可测量容器内的液位。



旁路腔体，型号 BZG

## 型号概述

型号	描述	材质	最高工作压力 (单位: MPa)	最高工作温度 (单位: °C)
BZG-S	标准型	不锈钢304/304L	6.4 MPa	-196 ... +450 °C
		不锈钢316/316L	6.4 MPa	-196 ... +450 °C
BZG-H	高压型	不锈钢316/316L	40 MPa	-196 ... +450 °C
BZG-X	钢制型	A105/A106 Gr. B	25.5 MPa	-29 ... +400 °C

可按需求提供其他材质

### 设计规范

- ASME B31.3

### PED认证

- 最高25 MPa
- 最高DN 100

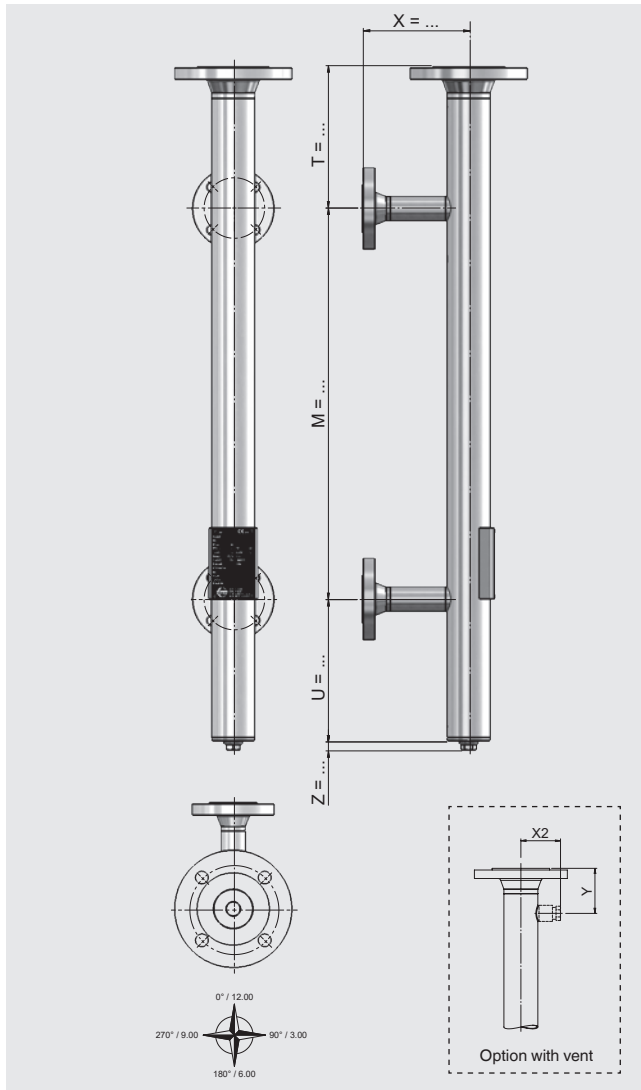
## 认证

标志	描述	国家/地区
	<b>EU 符合性声明</b> 压力设备指令 (可选)	欧盟
	<b>EAC</b> 压力设备指令 No. RU D-DE.MJU62.B.02027	欧亚经济共同体

更多认证和证书, 请参见网站

## 旁路腔体, BZG-S标准型

旁路腔体和过程连接均为不锈钢制成



### 规格

<b>旁路腔体顶部</b>	法兰 <ul style="list-style-type: none"> <li>■ DIN EN 1092-1 DN 50 ... DN 100, PN 6 ... PN 63</li> <li>■ HG/T 20592 DN 50 ... DN 100, PN 6 ... PN 63</li> <li>■ DIN DN 50 ... DN 100, PN 6 ... PN 64</li> <li>■ ANSI B 16.5 2" ... 4", class 150 ... 600</li> <li>■ HG/T 20615 2" ... 4", class 150 ... 600</li> <li>■ 螺纹套管 G / NPT 3/4" ... 2"</li> </ul>
<b>旁路腔体底部</b>	法兰连接或管帽 <ul style="list-style-type: none"> <li>■ 排污塞</li> <li>■ 排污阀</li> <li>■ 排污法兰</li> </ul> 选项见第6页
<b>过程连接</b>	侧连接, 数量2 (选项见第7页) 法兰 <ul style="list-style-type: none"> <li>■ DIN EN 1092-1 DN 25 ... DN 100, PN 6 ... PN 63</li> <li>■ HG/T 20592 DN 25 ... DN 100, PN 6 ... PN 63</li> <li>■ DIN DN 25 ... DN 100, PN 6 ... PN 64</li> <li>■ ANSI B 16.5 1/2" ... 4", class 150 ... 600</li> <li>■ HG/T 20615 1" ... 4", class 150 ... 600</li> </ul> 焊接端 1/2" ... 1" 螺纹套管 G / NPT 1/2" ... 1" 螺纹接头 G / NPT 1/2" ... 1"
<b>中心距</b>	≥ 150 ... ≤ 6,000 mm (可按需求提供更大距离)
<b>材质</b>	<ul style="list-style-type: none"> <li>■ 不锈钢304/304L</li> <li>■ 不锈钢316/316L</li> </ul>
<b>最高标称压力</b>	6.4 MPa
<b>温度范围</b>	<ul style="list-style-type: none"> <li>■ 不锈钢304/304L -196 ... +450 °C</li> <li>■ 不锈钢316/316L -196 ... +450 °C</li> </ul>

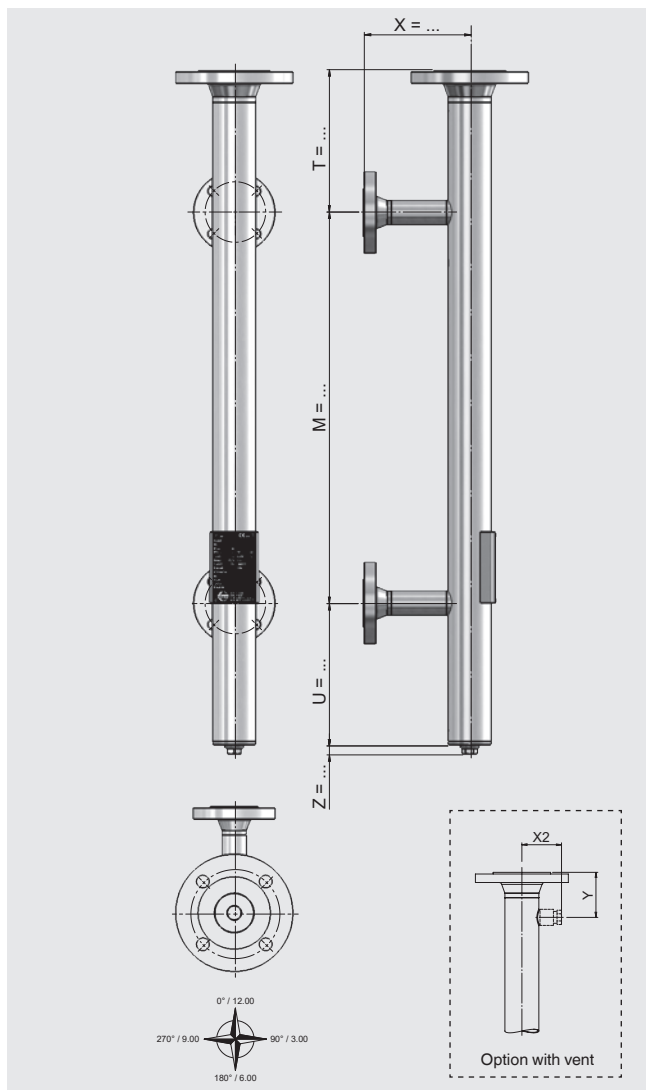
可按需求提供特殊版本

### 腔体尺寸

尺寸 mm	不锈钢 304/304L	不锈钢 316/316L
60.3 x 2	x	x
60.3 x 2.77		x
88.9 x 3		x
114.3 x 3		x

## 旁路腔体, BZG-H高压型

旁路腔体和过程连接均为不锈钢制成



规格	
旁路腔体顶部	法兰 <ul style="list-style-type: none"> <li>■ DIN EN 1092-1 DN 50 ... DN 100, PN 100 ... PN 400</li> <li>■ HG/T 20592 DN 50 ... DN 100, PN100 ... PN 160</li> <li>■ DIN DN 50 ... DN 100, PN 100 ... PN 400</li> <li>■ ANSI B 16.5 2" ... 4", class 600 ... 2,500</li> <li>■ HG/T 20615 2"...4", class 600 ... 2500</li> <li>■ 螺纹套管 G / NPT 3/4" ... 2"</li> </ul>
旁路腔体底部	法兰连接或管帽 <ul style="list-style-type: none"> <li>■ 排污塞</li> <li>■ 排污阀</li> <li>■ 排污法兰</li> </ul> 选项见第6页
过程连接	侧连接, 数量2 (选项见第7页) 法兰 <ul style="list-style-type: none"> <li>■ DIN EN 1092-1 DN 25 ... DN 100, PN 100 ... PN 400</li> <li>■ DIN DN 25 ... DN 100, PN 100 ... PN 400</li> <li>■ HG/T 20592 DN 25 ... DN 100, PN 100 ... PN 160</li> <li>■ ANSI B 16.5 1/2" ... 4", class 600 ... 2,500</li> <li>■ HG/T 20615 1"...4", class 600 ... 2500</li> </ul> 焊接端 1/2" ... 1" 螺纹套管 G / NPT 1/2" ... 1" 螺纹接头 G / NPT 1/2" ... 1"
中心距	$\geq 150 \dots \leq 6,000 \text{ mm}$ (可按需求提供更大距离)
材质	<ul style="list-style-type: none"> <li>■ 不锈钢 316/316L</li> </ul>
最高标称压力	40 MPa

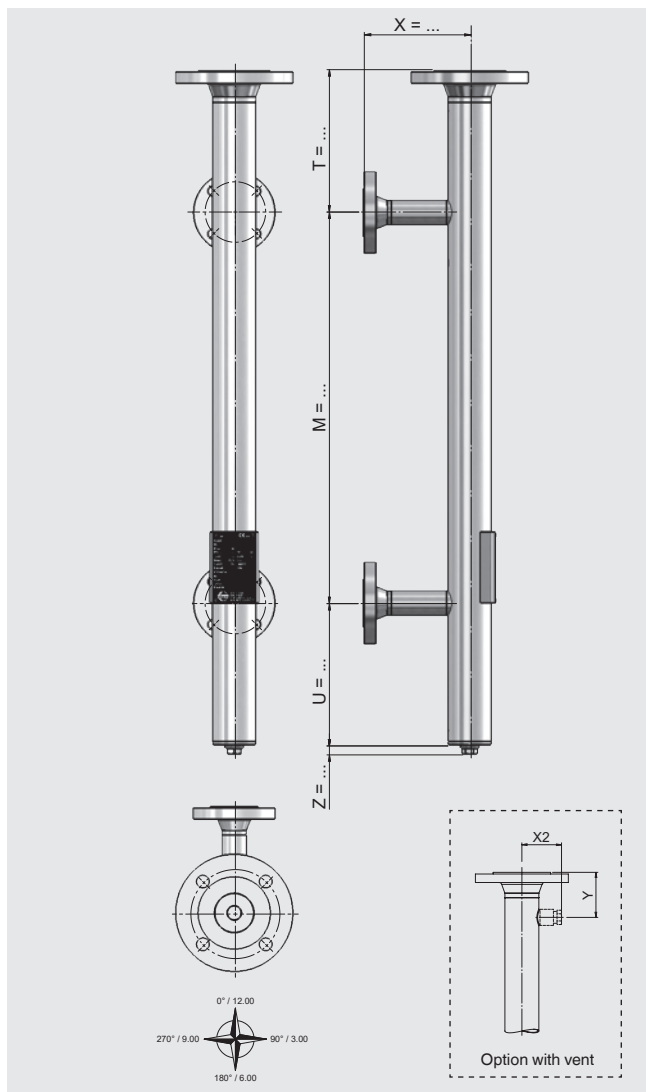
可按需求提供特殊版本

### 腔体尺寸

尺寸 mm	不锈钢 316/316L
60.3 x 3.91	x
60.3 x 5.54	x
88.9 x 4.5	x
88.9 x 7.62	x
114.3 x 4	x

## 旁路腔体, BZG-X钢制版本

旁路腔体和过程连接均为钢制



规格	
旁路腔体顶部	Flange <ul style="list-style-type: none"> <li>■ DIN EN 1092-1 DN 50 ... DN 100, PN 16 ... PN 400</li> <li>■ HG/T 20592 DN 50 ... DN 100, PN 16 ... PN 400</li> <li>■ DIN DN 50 ... DN 100, PN 16 ... PN 400</li> <li>■ ANSI B 16.5 2" ... 4", class 150 ... 2,500</li> <li>■ HG/T 20615 2"...4", class 150 ... 2500</li> </ul>
旁路腔体底部	Flange connection or pipe cap <ul style="list-style-type: none"> <li>■ Drain plug</li> <li>■ Drain valve</li> <li>■ Drain flange</li> </ul> Options see page 6
过程连接	2 x lateral (options see page 7) Flange <ul style="list-style-type: none"> <li>■ DIN EN 1092-1 DN 10 ... DN 50, PN 16 ... PN 400</li> <li>■ HG/T 20592 DN 25 ... DN 50, PN 16 ... PN 400</li> <li>■ DIN DN 10 ... DN 50, PN 16 ... PN 400</li> <li>■ ANSI B 16.5 ½" ... 4", class 150 ... 2,500</li> <li>■ HG/T 20615 ½"...4", class 150 ... 2500</li> </ul> Weld stub ½" ... 1" Threaded bushing G / NPT ½" ... 1" Threaded nipple G / NPT ½" ... 1"
中心距	≥ 150 ... ≤ 6,000 mm (larger distances on request)
材质	■ Steel A105/A106 Gr.B
最高标称压力	■ A105/A106 Gr. B级钢 255 bar
温度范围	■ A105/A106 Gr. B级钢 -29 ... +400 °C

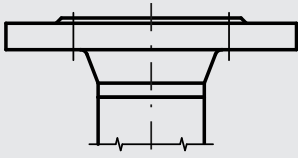
Special versions on request  
Paintings on request

### 腔体尺寸, 型号BZG-X (钢制)

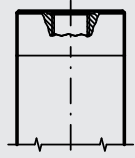
尺寸 mm	A105/A106 Gr. B级钢
60.3 x 3.91	x
60.3 x 5.54	x
88.9 x 5.49	x
88.9 x 7.62	x
114.3 x 4.5	x

## 旁路管选项

### 旁路管顶部 (示例)

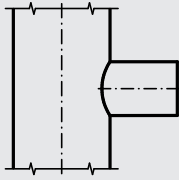


法兰连接

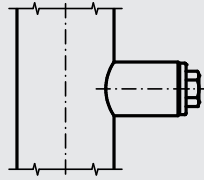


螺纹连接

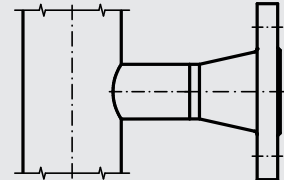
### 通气 (示例)



焊接端

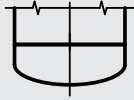


排气塞 G / NPT 1/2

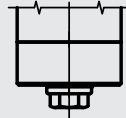


法兰连接

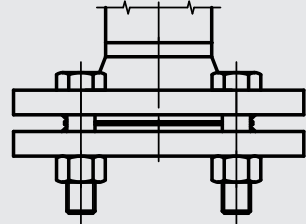
### 旁路管底部 (示例)



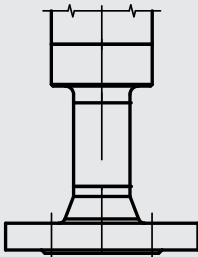
无排污的管帽



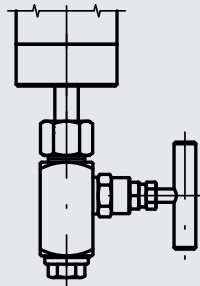
带排污塞的管帽  
G / NPT 1/2"



法兰连接



带排污法兰的管帽

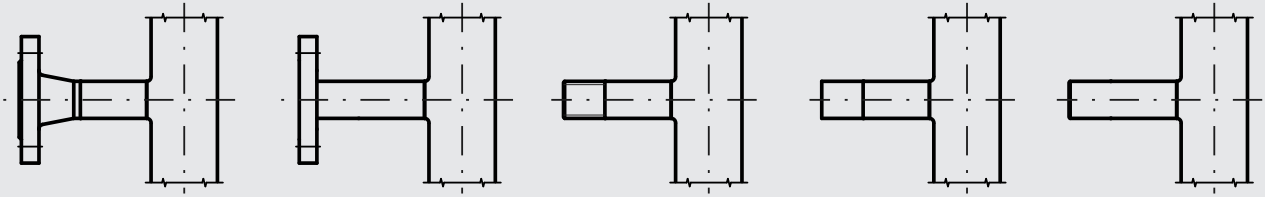


带排污阀的管帽

可按需求提供其他选项

## 过程连接选项

### 过程连接（示例）



高颈法兰

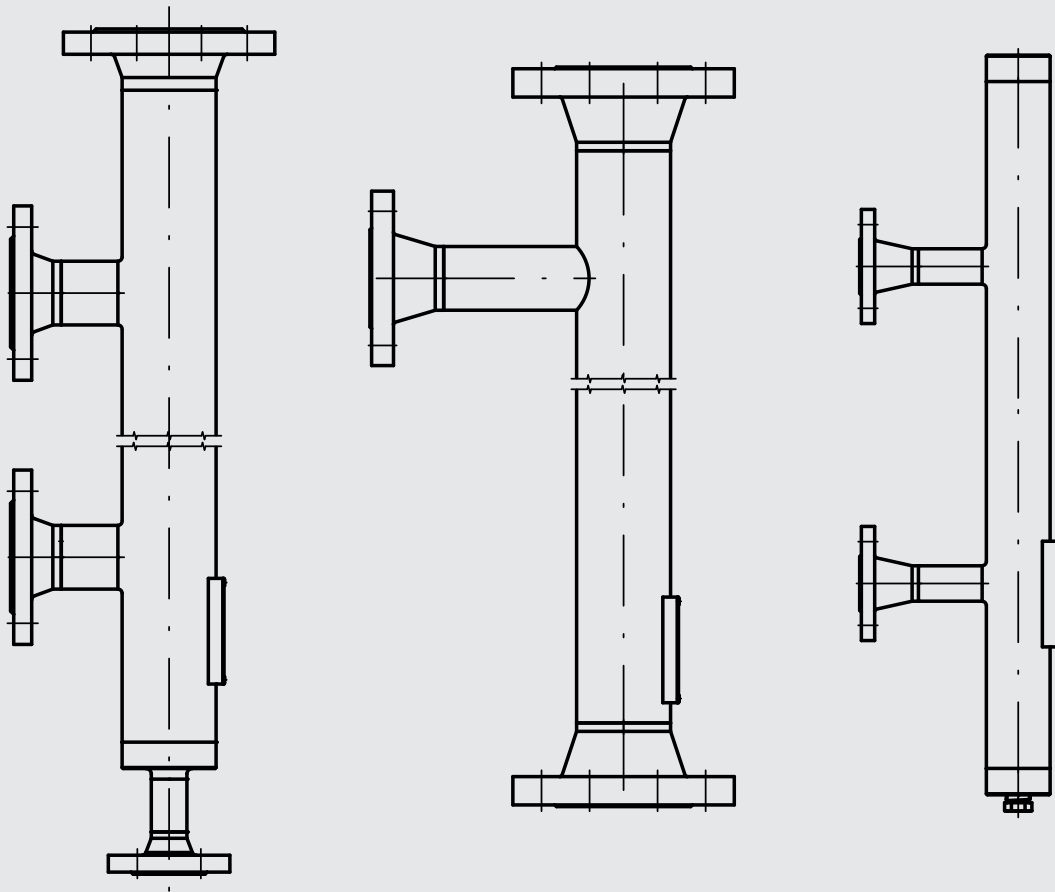
法兰盖

螺纹接头GN ...  
(外螺纹)

螺纹接头GM ...  
(内螺纹)

焊接端S ...

### 完整仪表（示例）



垂直法兰连接（顶部）  
侧侧连接，过程连接数量2  
带垂直排污法兰（底部）的管帽

垂直法兰连接（顶部）  
侧侧连接，过程连接数量1  
垂直法兰连接（底部）

垂直螺纹连接（顶部）  
侧侧连接，过程连接数量2  
带垂直排污塞（底部）的管帽

可按需求提供其他连接

## 可选测试

- 静压测试
- X射线探伤 (RT)
- 染色渗透试验 (PT)
- 目视检测 (VT)
- 材质可靠性鉴别测试 (PMI)

可按需求提供其他测试



## 订购信息

型号/材质/过程参数 (操作温度和压力) /过程连接/中心距 M ...

传感器 (干簧电阻链和磁致伸缩型) 的详细信息可在下列数据资料中找到:

- 液位传感器, 磁致伸缩高精度测量原理; 型号FLM; 见数据资料LM20.01
- 液位传感器, 带干簧测量链; 型号FLR; 见数据资料LM 20.02

© 02/2015 WIKA Alexander Wiegand SE & Co. KG, 版权所有。  
本文中列出的规格仅代表本文档出版时产品的工程状态。  
我们保留对规格和材质进行更改的权利。

