

# 光电液位开关

## 标准型号 OLS-S

## 高压型号 OLS-H

威卡 (WIKA) 数据资料 OLS-S\_OLS-H

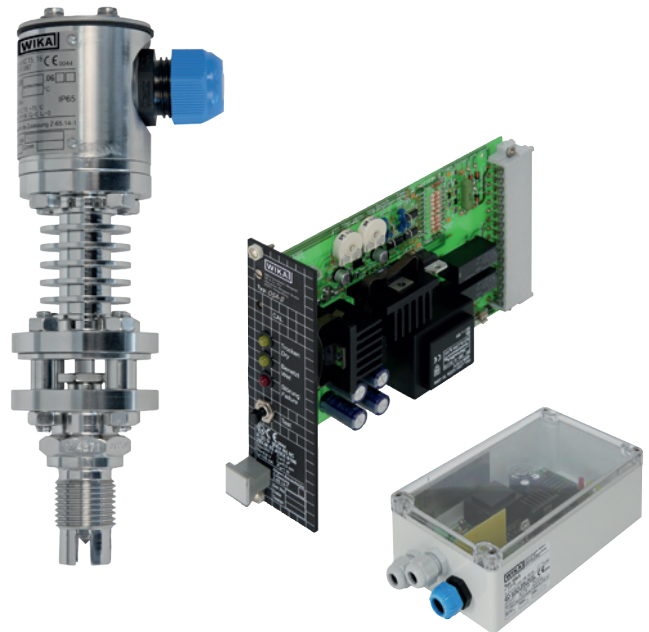


### 应用

- 化学、石化、天然气、海上平台
- 造船、机器制造、制冷设备
- 发电设备、电厂
- 过程和饮用水处理
- 废水和环境工程

### 功能特性

- 温度范围 -269 ... +400 °C
- 提供各种型号, 适合从真空到 50Mpa 的压力范围
- 特殊型号: 高压、界面测量
- 防爆型
- 信号通过单独的 OSA-S 型号转换放大器进行处理



左图: 光电液位开关, OLS-H 型  
 中图: 转换放大器, OSA-S 型, 19" 插卡  
 右图: 转换放大器, OSA-S 型, 聚碳酸酯盒

### 描述

OLS 型光电液位开关用于液体的限位检测。开关用途广泛, 不受反射指数、颜色、密度、介电常数和导电等物理特性影响。即使对于少量液体也可顺利完成测量。

此开关有一个红外线 LED 和一个光电晶体管组成, 其中 LED 的光线被导向到棱镜。只要棱镜的传感器尖端处于气相中, 光线就会在棱镜中反射至接收器。如果容器中的液位上升并浸湿玻璃尖端的大约 2/3, 进入液体的红外光束则会中断, 只有少部分到达接收器。该差值通过电子元件计算, 并会相应触发开关操作。

OLS 型光电液位开关也提供防爆型号 (0 区和 1 区)。如果结合 OSA-S 转换放大器, 该传感器还可用作溢流控制装置。仪器坚固耐用, 专为恶劣工作环境而设计。

连接转换放大器的线缆无需任何屏蔽, 连接简便, 成本低廉。OSA-S 型转换放大器使用本安信号电路。对于 19" 插卡型号, 除更改警报方向的开关和用于时间延迟的电位计外, 所有工作元件都可从正面取放。如果结合附加盒使用, 可通过透明外盖看到切换状态。

## 型号概览

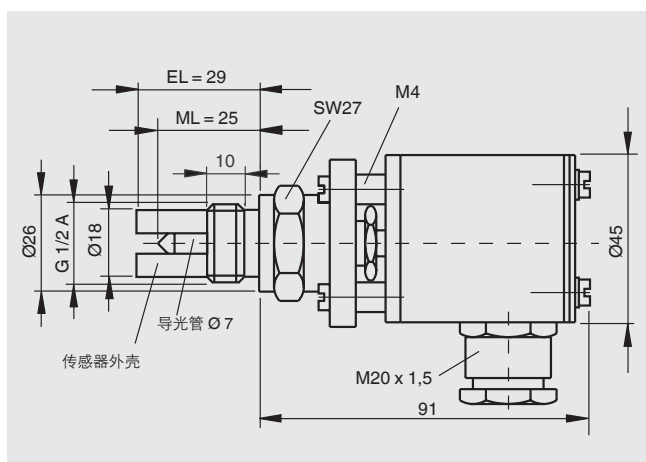
型号	说明	认证				最大压力 (Mpa)	介质温度 (°C)	环境温度 (°C)
		无	Ex i	Ex i + 溢流控制	无 Ex i + 溢流控制			
OLS-S	光电液位开关, 标准型	x	x	x	x	25	-269 ...+400	-65 ...+95
OLS-H	光电液位开关, 高压型	x	x	x	x	50	-269 ...+400	-65 ...+95
OSA-S	用于型号 OLS-S、OLS-H 的转换放大器	x	x	x	x	-	-	-40 ...+60

## 认证

防爆认证	类型	型号	区域	认证号
ATEX	Ex i	OLS-S、OLS-H	区域 0/1, 气体	II 1/2 G Ex ib op 为 IIC T5、T6 ZELM 10 ATEX 0440
	Ex i	OSA-S	区域 1, 气体	II (2) G [EEx ib] IIC, ZELM 10 ATEX 0441

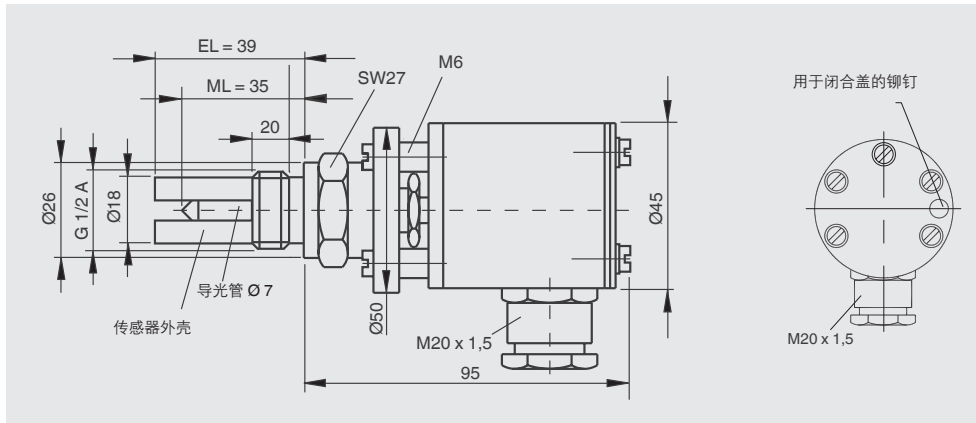
型式认证	型号	认证号
GOST-R	OLS-S、OLS-H、OSA-S	0959333
根据 WHG § 19 的溢流控制	OLS-S、OLS-H、OSA-S	Z-65.14-485
根据 IEC 61508 的 SIL 额定值	OLS-S、OLS-H、OSA-S	两种仪器组合的 SIL 1

## 光电液位开关, 标准型, 型号 OLS-S



规格	
开关点 ML	标准: 25 mm, 最大 960 mm
插入长度 EL	标准: 29 mm (开关点 + 4 mm)
介质温度	-65 ...+250 °C
环境温度	-65 ...+95 °C
压力范围	0 ... 25 Mpa
测量类型	使用 V 型玻璃尖端测量液位, 选件: 界面层
玻璃保护	防护套
过程连接	G 1/2", NPT 1/2", 选件: 法兰
材料	不锈钢 1.4571 选件: HC 合金, 可应要求提供其他材料
导光管	纤芯包层玻璃 选件: 石英 (ML: 最大 200 mm) 蓝宝石 (ML: 最大 60 mm)
安装位置	按要求
测量精度	± 0.5 mm
重复精度	± 0.1 mm
光源	红外线光 930 nm
环境光	最大 100 Lux
线缆密封套	M20 x 1.5; 外部: 蓝色
端子连接	3 x 2.5 mm <sup>2</sup>
防护等级	IP 65
认证	Ex i (先前型号名称 LSO.06)

## 光电液位开关，高压型，型号 OLS-H

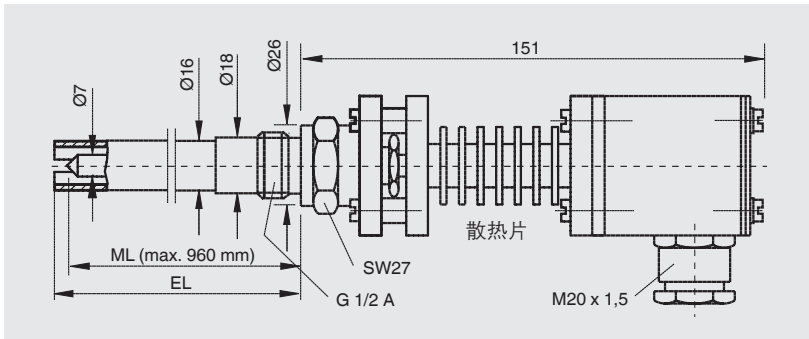


### 规格

开关点 ML	标准：35 mm，最大 960 mm
插入长度 EL	标准：39 mm (开关点 + 4 mm)
介质温度	-65 ... +250 °C
环境温度	-65 ... +95 °C
压力范围	0 ... 50 Mpa
测量类型	使用 V 型玻璃尖端测量液位，可选：界面层
玻璃防护	防护套
过程连接	G 1/2", NPT 1/2", 选件：法兰
材料	不锈钢 1.4571 可选：HC合金，可按要求提供其他材料
导光管	纤芯-包层玻璃 选件：石英 (ML：最大 200 mm) 蓝宝石 (ML：最大 60 mm)
安装位置	按要求
测量精度	± 0.5 mm
重复精度	± 0.1 mm
光源	红外线光 930 nm
环境光	最大 100 Lux
线缆密封套	M20 x 1.5; 外部：蓝色
端子连接	3 x 2.5 mm <sup>2</sup>
防护等级	IP 65
认证	Ex i (旧型号 LSO.06)

# 型号 OLS-S 和 OLS-H 的选项

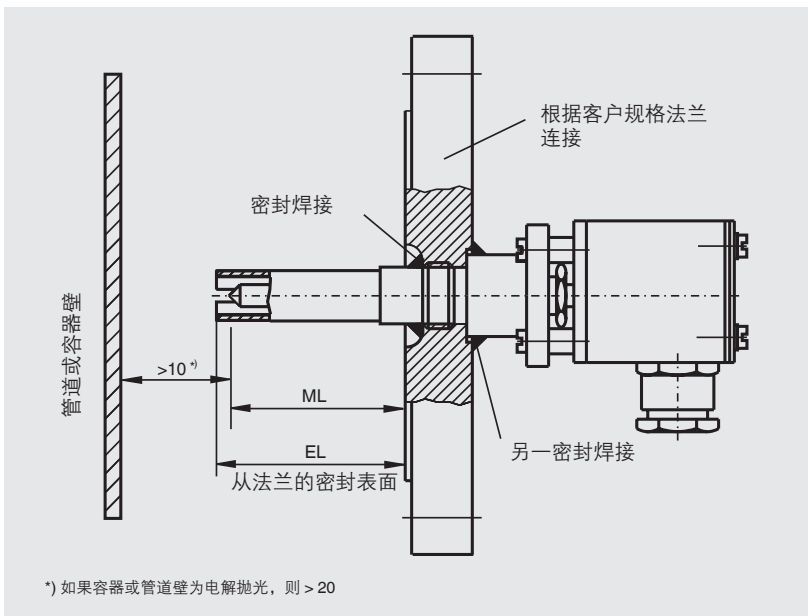
## 高温和低温型号的散热片



### 规格

温度范围	-269 ...+400 °C
环境温度	-65 ...+95 °C

## 法兰连接型号

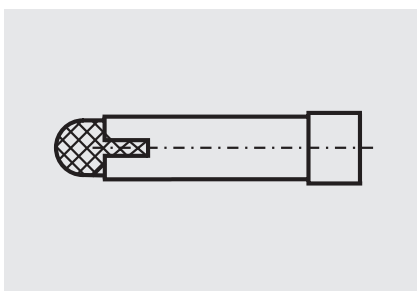


\*) 如果容器或管道壁为电解抛光, 则 >20

过程连接	标称宽度	压力额定值	密封面
法兰 EN 1092-1	DN 20 ...DN 50	PN 16 ...PN 400	B1、B2、C、D、E
法兰 DIN	DN 20 ...DN 50	PN 16 ...PN 400	C、F、N
法兰 ANSI	1/2" ...2"	Class 150 lbClass 2500 lb	RF、RTJ、FF

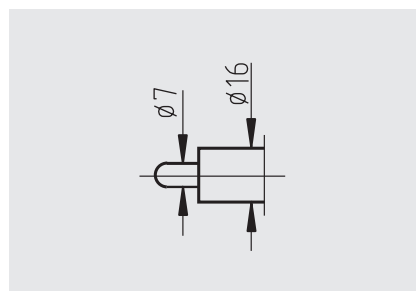
## 带滤网型

防止在玻璃尖端形成气泡

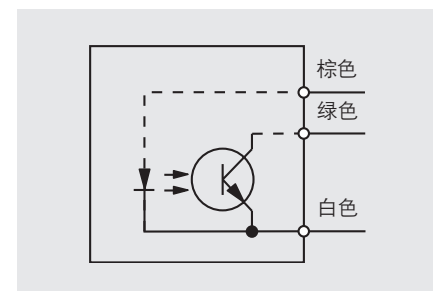


## 界面层型

开口玻璃尖端, U 型

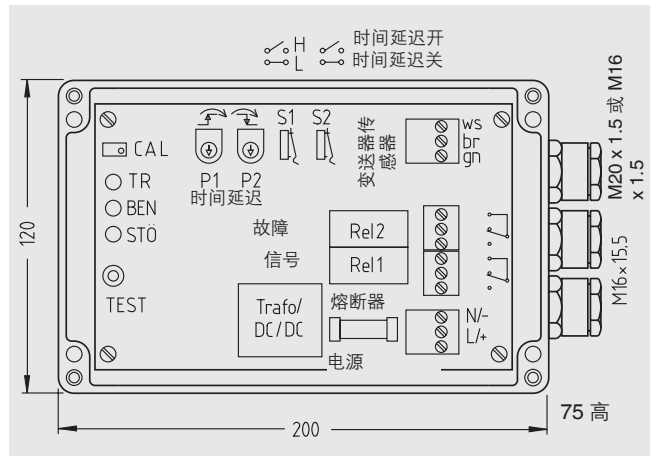
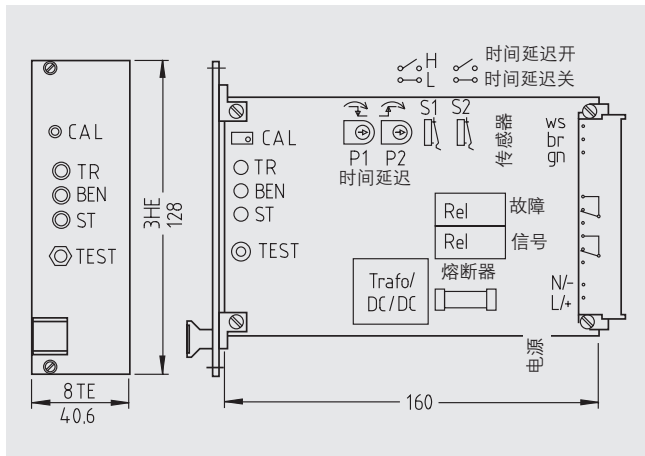


## 电气连接图



## 转换放大器 OSA-S 型

用于光电液位开关型号OLS-S 和 OLS-H



规格	
环境温度	-25 ...+60 °C
电源	AC 230 V、AC 15/120 V、AC 24 V、DC 24 V
功耗	2.8 VA, 3 W
输出	信号继电器, 转换触点, 250 V, 3 A, 100 VA 故障继电器, 转换触点, 250 V, 3 A, 100 VA
线缆密封套	-
最大连接横截面	2.5 mm <sup>2</sup>
最大线缆长度	175 ...600 m ( 截面 0.5 ...1.5 mm <sup>2</sup> )
防护等级	IP 20
认证	Ex i ( 旧型号 LSO.25 )

规格	
环境温度	-40 ...+40 °C
电源	AC 230 V、AC 15/120 V、AC 24 V、DC 24 V
功耗	2.8 VA, 3 W
输出	信号继电器, 转换触点, 250 V, 3 A, 100 VA 故障继电器, 转换触点, 250 V, 3 A, 100 VA
线缆密封套	M16 x 1.5 / M20 x 1.5 外部: 蓝色
最大连接横截面	2.5 mm <sup>2</sup>
最大线缆长度	175 ...600 m ( 截面 0.5 ...1.5 mm <sup>2</sup> )
防护等级	IP 65
认证	Ex i ( 旧型号 LSO.25 )

### 应用信息

- 符合 DIN 41612 表格 F 的 32 引脚连接器
- 可从正面取放的工作元件
- 例外:
  - 更改警报方向的开关
  - 用于时间延迟的电位计

### 应用信息

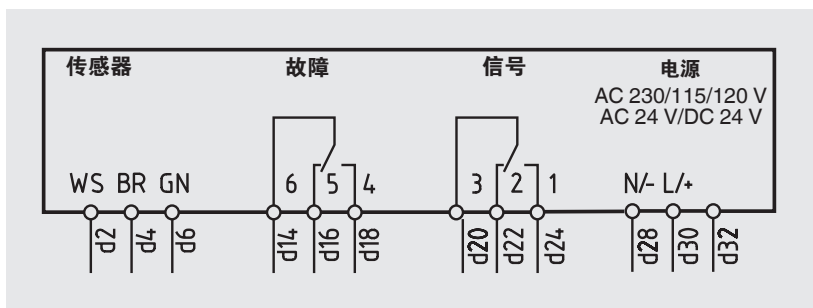
- 透明盖, 可方便读取干燥/接液/故障状态的 LED 显示
- 防护等级 IP 65, 可现场使用

### 常规数据

- 功能
- 警报方向可选择
  - 信号继电器的开启延迟和退出延迟可设置, 最高约为 8 s
- 监控
- 断线信号电路
  - 短路信号电路
  - 内部电源, 无故障

设计数据	
最大外电感 $L_{max}$	0.5 mH
最大外电容 $L_{max}$	3 $\mu$ F
$U_o$	$\leq 9.6$ V
$I_o$	$\leq 149$ mA
$P_o$	$\leq 1.0$ W

## 电气连接图



## 型号概览

转换放大器 OSA-S 型号	电源	防爆装置	订购号
聚碳酸酯附加盒	DC 24 V, 带电势隔离	Ex i	500291
	DC 24 V, 带电势隔离	-	500281
	DC 24 V, 无电势隔离	-	500283
	AC 24 V	Ex i	500289
	AC 24 V	-	500279
	AC 115/120 V	Ex i	500287
	AC 115/120 V	-	根据客户要求
	AC 230 V	Ex i	500285
	AC 230 V	-	500275
19" 插卡	DC 24 V, 带电势隔离	-	500282
	DC 24 V, 带电势隔离	Ex i	500292
	DC 24 V, 无电势隔离	-	500284
	AC 24 V	Ex i	500290
	AC 24 V	-	500280
	AC 115/120 V	Ex i	500288
	AC 115/120 V	-	500278
	AC 230 V	Ex i	500286
	AC 230 V	-	500277

## 订购信息

要订购所述产品，订购号必须完整。

可选：

对于型号 OLS-S 或 OLS-H：型号 / 过程连接件 / 认证 / 测量类型 / 开关点 ML / 过程规格（工作温度和压力） / 材料 / 玻璃 / 滤网

对于型号 OSA-S：型号 / 外壳 / 电源 / 认证

