

光电 OEM 液位开关

紧凑型设计

OLS-C03 型，适用于需要现场维护的场合

威卡 (WIKAI) 数据资料 OLS-C03

应用

- 机床
- 液压系统
- 工厂建设和机器制造
- 泵技术
- 液体应用场合，例如油、水、蒸馏水、水介质

功能特性

- 紧凑设计，无移动元件
- 电路模块可拆卸
- 安装位置可调
- 精度 ± 0.5 mm
- 选择电子元件：硅橡胶线缆或接头 M12



OEM 型光电液位开关，OLS-C03 型号，带线缆引出端

描述

OLS-C03 型 OEM 光电液位开关用于监控液位，其由红外 LED 和光线接收器组成。

来自 LED 的光线被导向至形成传感器尖端的棱镜中。只要尖端未浸入液体中，光线就会在棱镜中反射至接收器。

如果容器中的液体升高并环绕尖端，光束就会被液体切断，无法或只有少量光线到达反应器，通过触发开关操作对这种变化做出反应。

规格

常规数据	
测量精度	± 0.5 mm
从玻璃尖端到对面的最小距离	≥ 10 mm
安装位置	按要求
切换状态的可视指示	无
过程连接件	3/4-16 UNF-2A, G1/2 或其他（外螺纹）

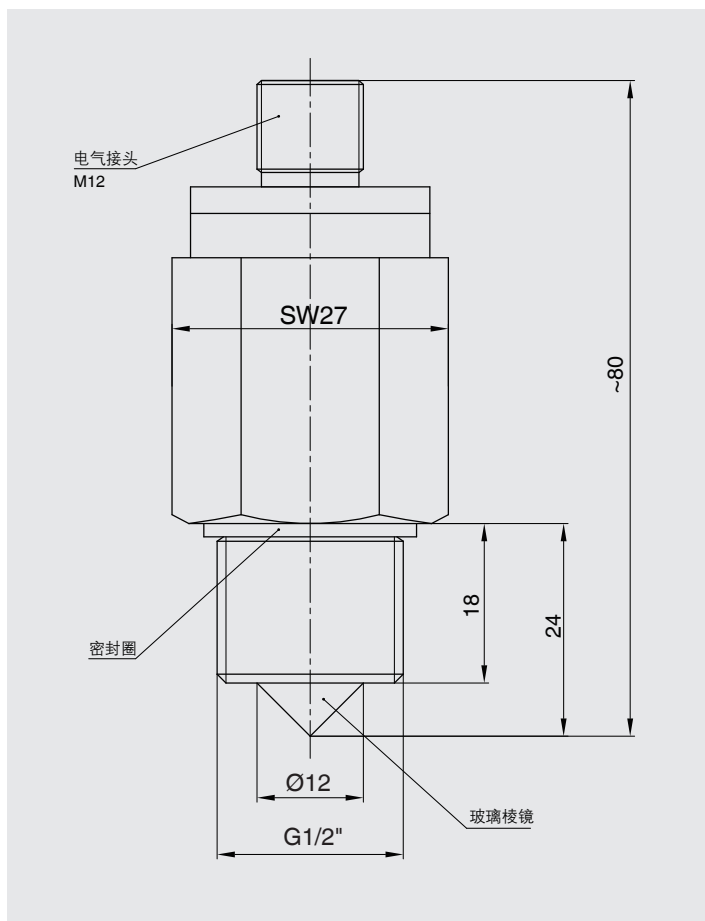
设计数据	
响应能力	预设, 请指定介质
介质温度	-40 ... +100 °C
环境温度	-30 ... +70 °C
工作压力	0 ... 4 MPa (0 ... 40 bar)
材料	
■ 导光管	玻璃, 粘接在不锈钢外壳中
■ 外壳和过程连接件	不锈钢

电气数据	
电源	DC 15 ... 35 V, AC 120 V
最大供应电流	25 mA
输出	继电器, 三线制, 防极性反转
电气连接	
■ 硅橡胶线缆	标准长度: 1 至 5 m 直径: 3 x 0.25 mm ² , 4 x 0.25 mm ² 线缆末端: 按需要长度切断
■ 电气接头	M12
开关功能	常开 (在介质中关闭) 或常关 (在介质中打开)
防护等级	IP 65
切换点数	1

选件

- 其他型号可按要求提供
- 附件: 带线缆

尺寸 (mm)



订购信息

型号 / 过程连接件 / 电气连接件 / 切换功能 / 介质 / 选件

