

浮球开关

适用于过程工业，水平安装 型号HLS-SA, HLS-SB

HLS-S, HLS-HM, HLS-HT, HLS-P, HLS-NPT, HLS-T

威卡 (WIKAI) 数据资料LM 30.02



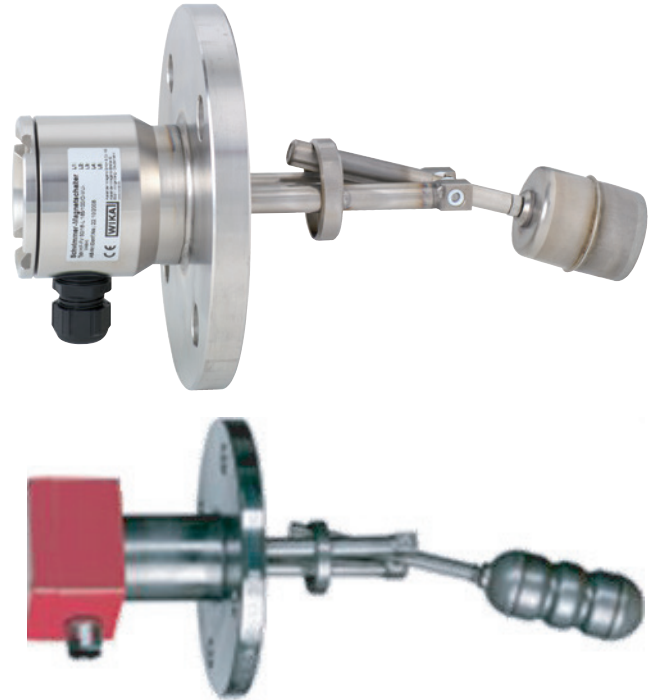
更多认证，参见第2页

应用

- 几乎所用液体介质的液位检测
- 泵和液位控制
- 化学、石油化学工业、天然气开采、海上应用、造船、机器制造、发电设备和发电站
- 工艺用水和饮用水处理

功能特性

- 简单、可靠的功能原理，适用范围广
- 适用于恶劣的工作环境，长使用寿命
- 操作限度：
 - 工作温度： $T = -120 \dots +380 \text{ }^\circ\text{C}$
 - 操作压力： $P = \text{真空至 } 23.2 \text{ MPa}$
 - 极限密度： $\rho \geq 500 \text{ kg/m}^3$
- 不锈钢型和塑料型可选
- 防爆型



上图：不锈钢型，型号HLS-SA

下图：不锈钢型，型号HLS-S

描述

除了垂直安装的浮球开关的 (FLS型) 的各种应用外，HLS型水平浮球开关为监测和/或开关液位以指示最低/最高液位提供了无数可能性。

浮球安装在转轴上，可随着被测介质的变化而浮动。通过固定在杠杆末端的末端的永磁体，当液位到预设开关动作点时，触点管内的干簧式电接点 (惰性气体触点) 被激活。

通过永磁体与干簧式电接点触发的开关操作是非接触式的，无磨损且无需电源。浮球开关的功能不受发泡、电导率、蒸汽、气泡形成和振动的影响。

信号处理是通用的。可直接连接到PLC、NAMUR连接、信号放大器或触点保护继电器。

此类浮球开关便于安装，且无需维护，所以安装、调试和运行的成本较低。

型号概述

型号代码	描述	无认证	Ex ia	Ex d
HLS-SA, HLS-SB	基本型	✘	✘	✘
HLS-S	基本型	✘	✘	✘
HLS-HM	大触点容量型	✘		✘
HLS-HT	高温型	✘	✘	✘
HLS-P	塑料型	✘		
HLS-NPT	螺纹连接型	✘	✘	✘
HLS-T	干调试型	✘	✘	✘

温度范围 (工艺过程)

- 型号HLS-S, HLS-NPT, HLS-HM, HLS-T -30 ... +150 °C
- 型号HLS-SA, HLS-SB -120 ... +350 °C
- 型号HLS-HT -30 ... +380 °C
- 型号HLS-P -10 ... +80 °C

工作压力

- 型号HLS-S, HLS-NPT, HLS-HM, HLS-HT, HLS-SA, HLS-SB 23.2 MPa
- 型号HLS-T 1.6 MPa
- 型号HLS-P 0.6 MPa

认证

■ 认证HLS-S

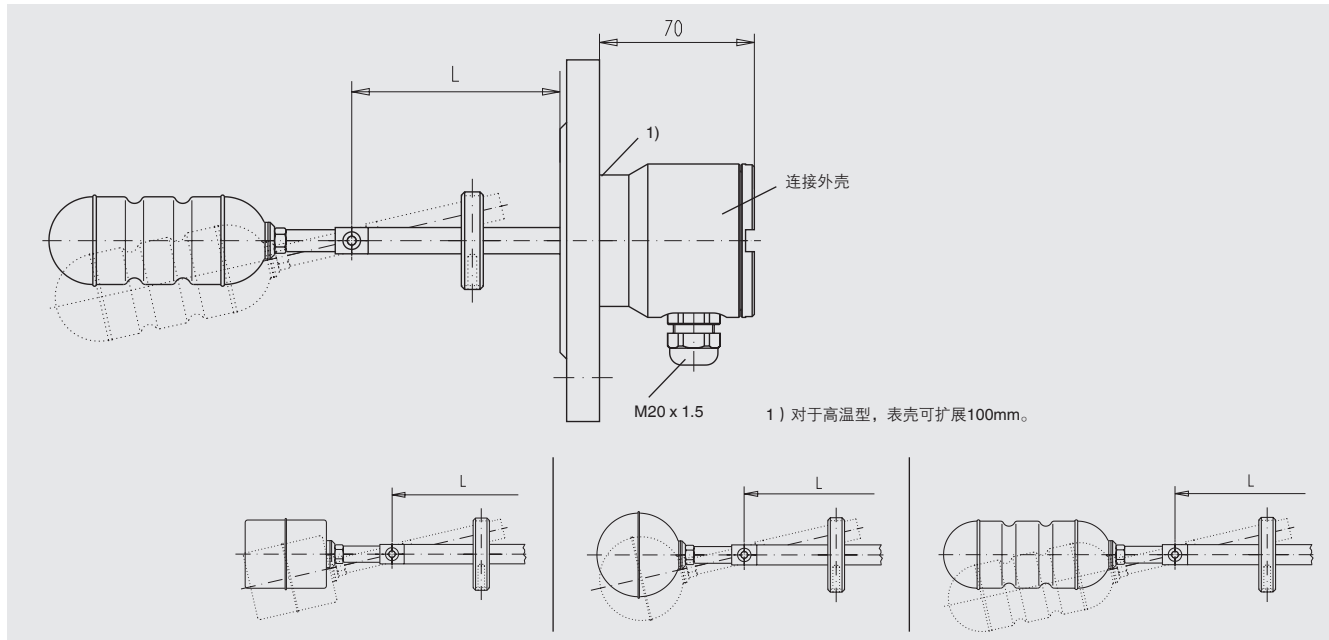
标志	描述	国家/地区
 	欧盟符合性声明 ■ 低压指令 ■ RoHS指令 ■ ATEX指令 (可选) 危险场所 - Ex i 1区安装至0区气体 II 1/2G Ex ia IIC T6-T2 Ga/Gb 21区粉尘 II 2D Ex ia IIIC T80 °C Db	欧盟
	EAC ■ EMC指令 ■ 低压指令 ■ 危险区域	欧亚经济共同体社区
	DNV GL ■ 船舶、造船 (如海上应用) ■ 危险区域	国际
	ABS 船舶、造船 (如海上应用)	国际
 	Ex i Ex ia IIC T1-T6 Ga Ex ib IIIC T85...T400 °C Db Ex d Ex db IIC T1-T6 Gb Ex tb IIIC T85...T400 °C Db	中国

■ 认证HLS-P

标志	描述	国家/地区
	欧盟符合性声明 ■ 低压指令 ■ RoHS指令	欧盟
	EAC ■ EMC指令 ■ 低压指令	欧亚经济共同体社区

标准型，带连接外壳，型号HLS-SA，HLS-SB

过程连接，导管与浮球由不锈钢1.4571制成

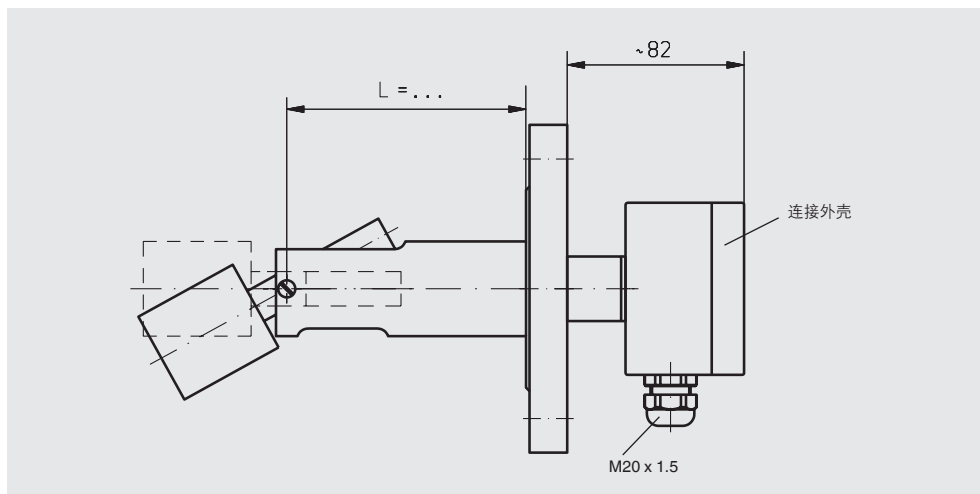


	型号V44HI	型号T52HI, T52HI/Gr. 5	型号ZVSS43/100HI
电气连接	连接外壳，不锈钢1.4571		
过程连接	安装法兰 - DIN DN 50 ... DN 100, PN 6 ... PN 400 - DIN EN 1092-1 DN 50 ... DN 100, PN 6 ... PN 400 - ANSI 2" ... 4", class 150 ... 600 - 方形法兰DN 80和DN 92 其它可按要求提供		
触点管长度L	100 ... 900 mm	100 ... 900 mm	100 ... 850 mm
浮球			
材质	不锈钢1.4571	型号T52HI: 钛3.7035, 等级2 型号T52HI/Gr. 5: 钛3.7165, 等级5	不锈钢1.4571
直径	44 mm	52 mm	43 mm
长度	52 mm	52 mm	100 mm
最高工作压力	0.6 MPa	型号T52HI: 10 MPa 型号T52HI/Gr. 5: 23.2 MPa	2 MPa
最小密度	600 kg/m ³		500 kg/m ³
温度范围			
标准型	-50 ... +180 °C		
高温型HT	-50 ... +250 °C		
高温型HHT	-50 ... +350 °C		
低温型	-120 ... +250 °C		
开关功能	可选常开 (NO)、常闭 (NC) 或转换 (SPDT) —— 根据液位的上升和下降		
开关功率:	AC ≤ 230 V; 40 VA; 1 A DC ≤ 230 V; 20 W; 0.5 A 请观察触点保护措施!		
	注意: 没有保护导体连接的型号: 仅能在安全超低压下操作, 例如触电保护继电器或外部接地		
安装位置	水平		
防护等级	IP66/IP68符合IEC/EN 60529标准		

可按要求提供钛、哈氏合金或其他材料

塑料型，型号HLS-P

过程连接，导管与浮球由聚丙烯制成

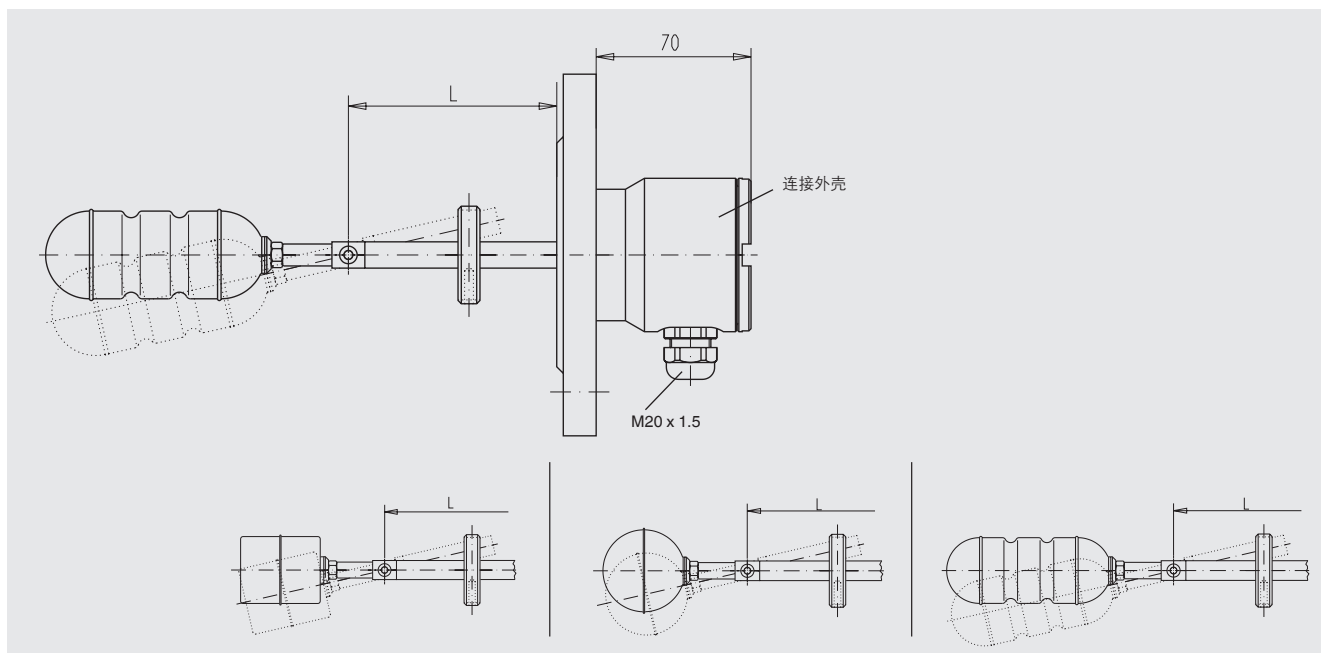


	型号PP44HI
电气连接	连接外壳，聚酯
过程连接	安装法兰 - DIN DN 50 ...DN 100, PN 16, A型 - ANSI 2" ...4", class 150 FF
触点管长度L	111 mm
浮球	
材质	聚丙烯
直径	44 mm
长度	52 mm
最高工作压力	0.4 MPa
最小密度	750 kg/m ³
温度范围	-10 ... +80 °C
开关功能	可选常开 (NO)、常闭 (NC) 或转换 (SPDT) —— 根据上升液位
开关功率:	AC ≤ 230 V; 40 VA; 1 A DC ≤ 230 V; 20 W; 0.5 A 请观察触点保护措施!
开关功率:	注意: 没有保护导体连接的型号: 仅能在安全超低压下操作, 例如触电保护继电器或外部接地
安装位置	水平
防护等级	IP65符合IEC/EN 60529标准

本安型 (Ex i) , 型号: HLS-SBI (HAG)

II 1/2G Ex ia IIC T6-T2 Ga/Gb或II 2D Ex ia IIIC T80 °C Db

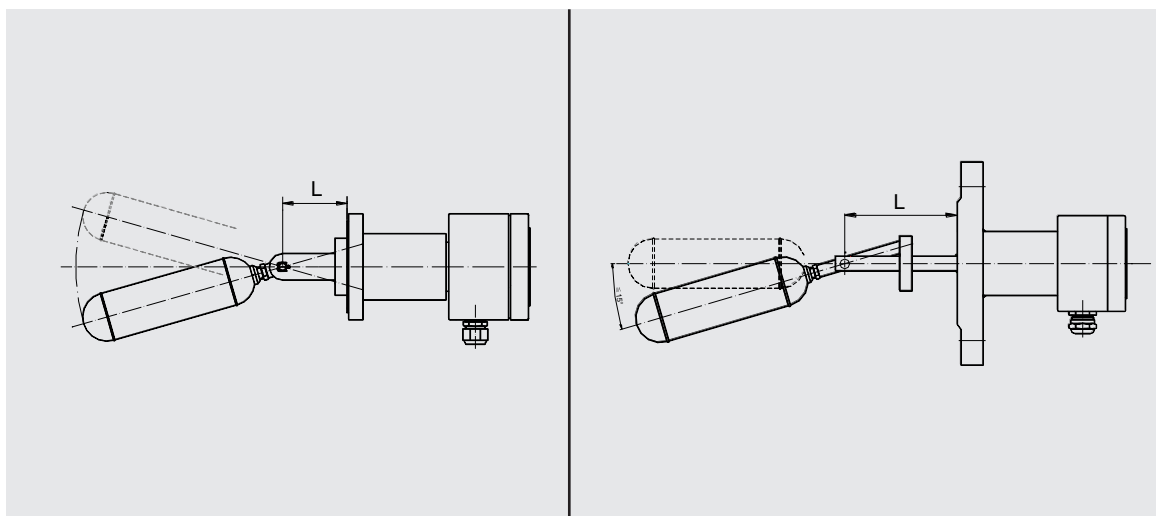
过程连接, 导管与浮球由不锈钢1.4571制成



	型号V44HI	型号T52HI, T52HI/Gr.5	型号ZVSS43/100HI		
电气连接	连接外壳, 不锈钢1.4571				
过程连接	安装法兰 - DIN DN 50 ...DN 100, PN 6 ...PN 160 - DIN EN 1092-1 DN 50 ...DN 100, PN 6 ...PN 160 - ANSI 2" ...4", class 150 ...900 - 方形法兰DN 80和DN 92 其它可按要求提供				
触点管长度L	100 ... 900 mm	100 ... 900 mm	100 ... 850 mm		
浮球					
材质	不锈钢1.4571	型号T52HI: 钛3.7035, 等级2 型号T52HI/Gr.5: 钛3.7165, 等级5	不锈钢1.4571		
直径	44 mm	52 mm	43 mm		
长度	52 mm	52 mm	100 mm		
最高工作压力	0.6 MPa	型号T52HI: 10 MPa 型号T52HI/Gr.5: 18 MPa	2 MPa		
最小密度	600 kg/m ³		500 kg/m ³		
温度范围	-50 ... +180 °C 取决于温度等级				
温度等级	T2	T3	T4	T5	T6
过程温度	≤ 180 °C	≤ 160 °C	≤ 108 °C	≤ 80 °C	≤ 65 °C
环境温度	≤ 80 °C	≤ 80 °C	≤ 80 °C	≤ 80 °C	≤ 60 °C
开关功能	1 x 转换 (SPDT)				
开关功率	仅限连接到经认证的最大电压36V、最大电流100mA的本质安全电路				
安装位置	水平				
防护等级	IP66/IP68符合IEC/EN 60529标准				

磁性浮球开关 水平安装 基本型 HLS-S

主体材质采用不锈钢316L

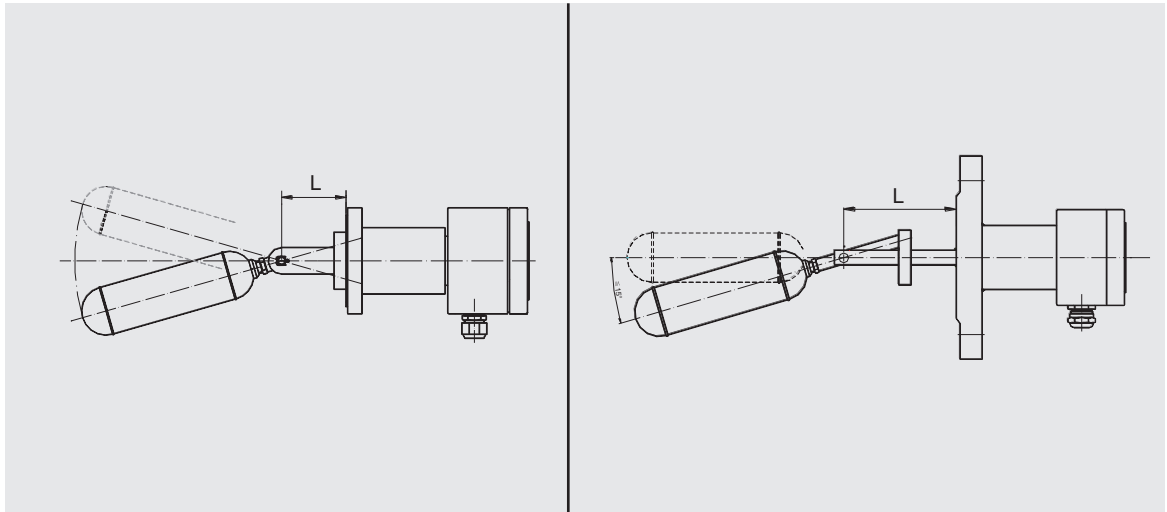


产品结构	筋板型	双杆型
电气连接	铝接线盒 80×75×57	
锁口	标配M20*1.5, 如有其他需求请注明	
工艺接口	法兰连接 HG/T 20592 DN50 ... DN100, PN6 ... PN100 HG/T 20615 2" ... 4", class 150 ... class 600 EN 1092-1 DN50 ... DN100, PN6 ... PN100 ANSI 2" ... 4", class 150 ... class 600 方法兰 80×80、92×92, PN16	
插入深度L	57mm	70 ... 300mm
浮球型号	V42A×100 V52A×150 T52A×150	
工作压力	≤2.5MPa ≤6.4MPa ≤6.4MPa	
浮球材质	SS316L 或 Ti	
工作温度	-30 ... +150°C	
介质密度	≥600 kg/m ³	
开关类型	SPDT (干簧触点)	
触点容量	230V AC, 40VA, 1A; 230VDC, 20W, 0.5A	
安装角度	±15°水平	
防护等级	IP66	
材质可选	HC	若有其他材质要求请向厂方询问

磁性浮球开关 水平安装 本安型 HLS-S

NEPSI Ex ia IIC T3...T6Ga

主体材质采用不锈钢316L

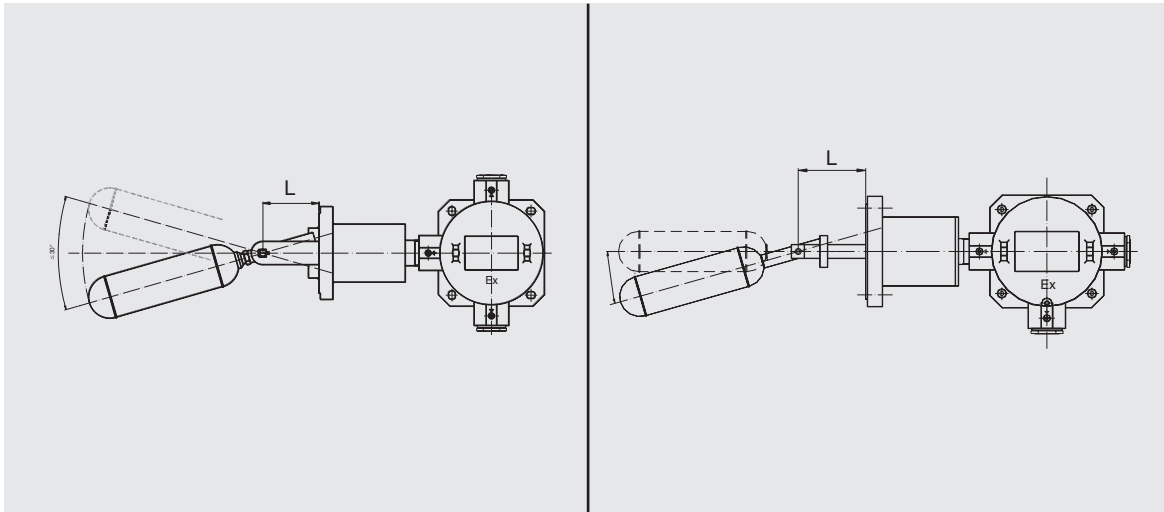


产品结构	筋板型				双杆型
电气连接	铝接线盒 80×75×57				
锁口	标配M20*1.5, 如有其他需求请注明				
工艺接口	法兰连接	HG/T 20592	DN50 ... DN100, PN6 ... PN100		
		HG/T 20615	2" ... 4", class 150 ... class 600		
		EN 1092-1	DN50 ... DN100, PN6 ... PN100		
		ANSI	2" ... 4", class 150 ... class 600		
		方法兰	80×80、92×92, PN16		
插入深度L	57mm			70 ... 300mm	
浮球型号	V42A×100	V52A×150	T52A×150		
工作压力	≤2.5MPa	≤6.4MPa	≤6.4MPa		
浮球材质	SS316L 或 Ti				
温度等级		T3	T4	T5	T6
过程温度	最高	190°C	130°C	95°C	80°C
环境温度	最高	60°C	60°C	60°C	60°C
工作温度	-30 ... +150°C				
介质密度	≥600 kg/m ³				
开关类型	SPDT (干簧触点)				
触点容量	仅限符合最高电压 28V, 最大电流50mA, 最大功率0.35W的安全栅				
安装角度	±15°水平				
防护等级	IP66				
材质可选	HC				若有其他材质要求请向厂方询问

磁性浮球开关 水平安装 隔爆型 HLS-S

NEPSI Ex db IIC T3...T6Gb Ex ib IIIC T85...T400 °C Db Ex tb IIIC T85...T400 °C Db

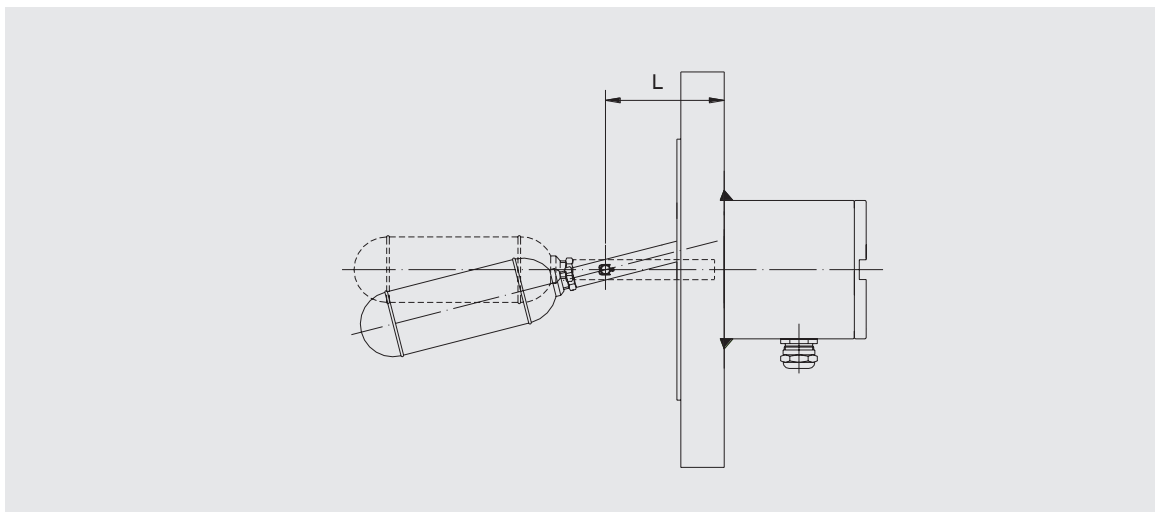
主体材质采用不锈钢316L



产品结构	筋板型	双杆型
电气连接	铝接线盒 Ø105x85 mm	
锁口	标配NPT3/4"螺塞，如有其他需求请注明	
工艺接口	法兰连接 HG/T 20592 DN50 ... DN100, PN6 ... PN100 HG/T 20615 2" ... 4", class 150 ... class 600 EN 1092-1 DN50 ... DN100, PN6 ... PN100 ANSI 2" ... 4", class 150 ... class 600 方法兰 80x80、92x92, PN16	
插入深度L	57mm	70 ... 300mm
浮球型号	V42A×100 V52A×150 T52A×150	
工作压力	≤2.5MPa ≤6.4MPa ≤6.4MPa	
浮球材质	SS316L 或 Ti	
温度等级	T3 T4 T5 T6	
过程温度	最高 190°C 130°C 95°C 80°C	
环境温度	最高 60°C 60°C 60°C 60°C	
工作温度	-30 ... +150°C	
介质密度	≥600 kg/m ³	
开关类型	SPDT (干簧触点)	
触点容量	230VAC, 40VA, 1A; 230VDC, 20W, 0.5A	
安装角度	±15°水平	
防护等级	IP66/IP68	
材质可选	HC	若有其他材质要求请向厂方询问

磁性浮球开关 水平安装 大触点容量型 HLS-HM

主体材质采用不锈钢316L

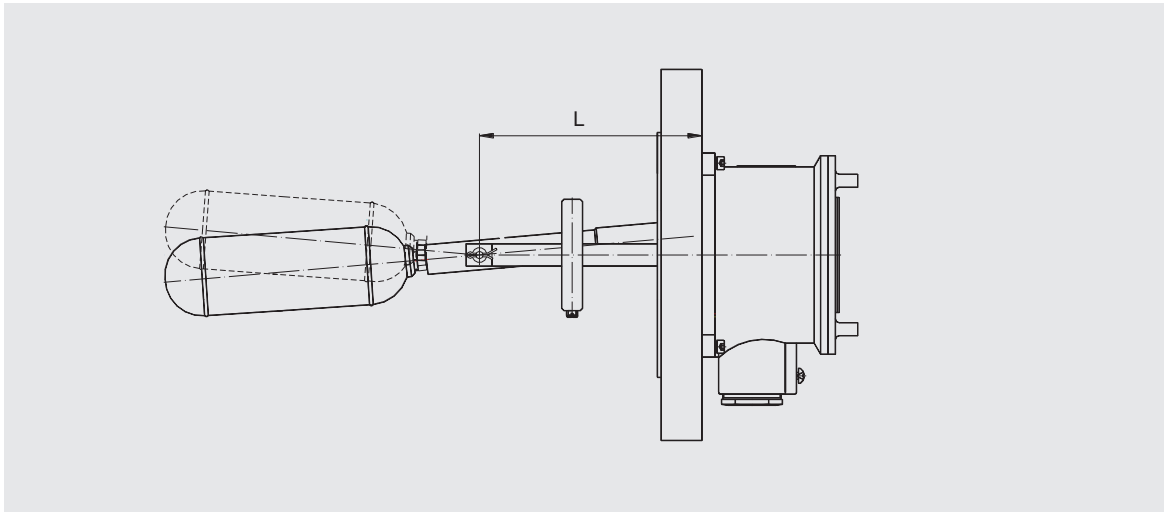


产品结构	双杆型		
电气连接	不锈钢接线盒 Ø70		
锁口	标配M20*1.5, 如有其他需求请注明		
工艺接口	法兰连接	HG/T 20592	DN50 ... DN100, PN6 ... PN100
		HG/T 20615	2" ... 4", class 150 ... class 600
		EN 1092-1	DN50 ... DN100, PN6 ... PN100
		ANSI	2" ... 4", class 150 ... class 600
	方法兰		80x80、92x92, PN16
插入深度L	85mm	如有其他要求请与厂家联系	
浮球型号	V42A×100	V52A×150	T52A×150
工作压力	≤2.5MPa	≤6.4MPa	≤6.4MPa
浮球材质	SS316L 或 Ti		
工作温度	-30 ... +150°C		
介质密度	≥600 kg/m ³		
开关类型	SPDT (微动开关)		
触点容量	250VAC 15A; 250VDC 0.25A; 30VDC 6A		
安装角度	±15°水平		
防护等级	IP66		
材质可选	HC		若有其他材质要求请向厂方询问

磁性浮球开关 水平安装 大触点容量隔爆型 HLS-HM

NEPSI Ex db IIC T3...T6Gb Ex ib IIIC T85...T400 °C Db Ex tb IIIC T85...T400 °C Db

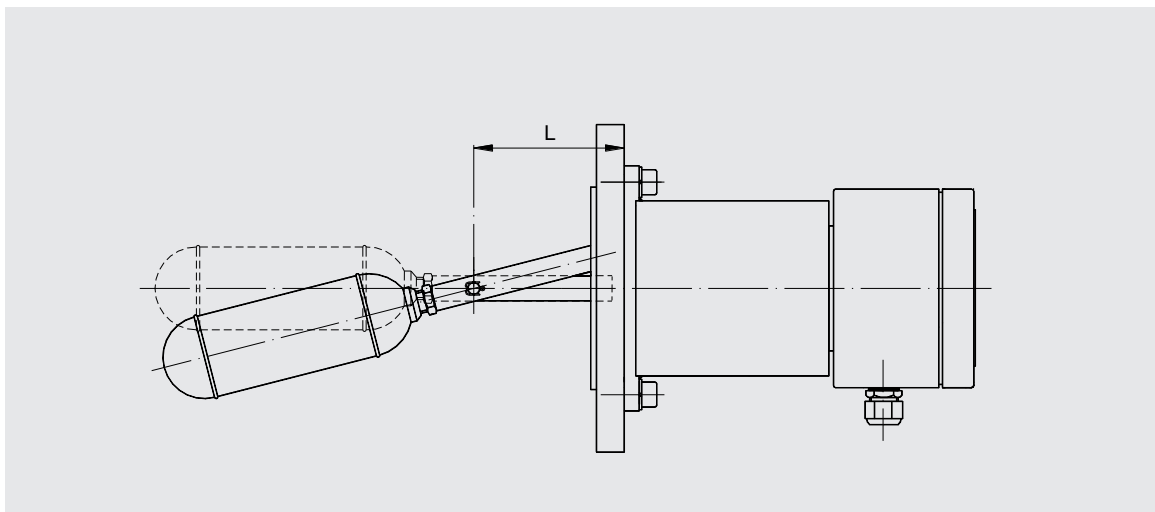
主体材质采用不锈钢316L



产品结构	双杆型				
电气连接	铝接线盒 Ø105x85 m				
锁口	标配NPT3/4"螺塞，如有其他需求请注明				
工艺接口	法兰连接	HG/T 20592	DN80 ... DN100, PN6 ... PN100		
		HG/T 20615	3" ... 4", class 150 ... class 600		
		EN 1092-1	DN80 ... DN100, PN6 ... PN100		
		ANSI	3" ... 4", class 150 ... class 600		
插入深度L	120mm	如有其他要求请与厂家联系			
浮球型号	V42A×100	V52A×150	T52A×150		
工作压力	≤2.5MPa	≤6.4MPa	≤6.4MPa		
浮球材质	SS316L 或 Ti				
温度等级		T3	T4	T5	T6
过程温度	最高	190°C	130°C	95°C	80°C
环境温度	最高	60°C	60°C	60°C	60°C
工作温度	-30 ... +150°C				
介质密度	≥600 kg/m ³				
开关类型	SPDT (干簧触点)				
触点容量	250VAC 15A; 250VDC 0.25A; 30VDC 6A				
安装角度	±15°水平				
防护等级	IP66/IP68				
材质可选	HC			若有其他材质要求请向厂方询问	

磁性浮球开关 水平安装 高温型 HLS-HT

主体材质采用不锈钢316L

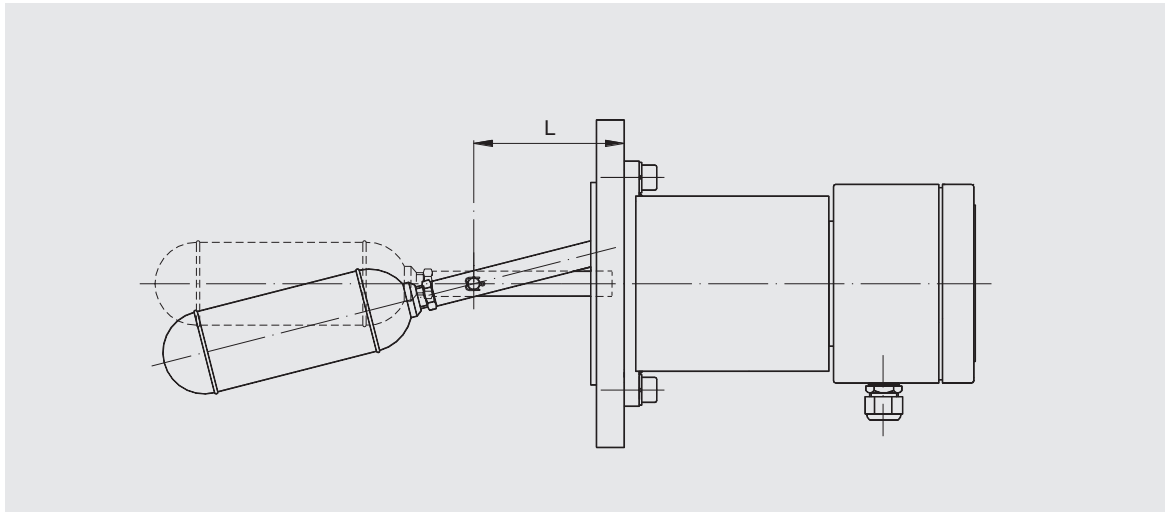


产品结构	双杆型		
电气连接	铝接线盒 80×75×57		
锁口	标配M20*1.5, 如有其他需求请注明		
工艺接口	法兰连接	HG/T 20592 DN65 ... DN100, PN6 ... PN100 HG/T 20615 2.5" ... 4", class 150 ... class 600 EN 1092-1 DN65 ... DN100, PN6 ... PN100 ANSI 2.5" ... 4", class 150 ... class 600	
插入深度L	70 ... 300mm		
浮球型号	V42A×100	V52A×150	T52A×150
工作压力	≤2.5MPa	≤6.4MPa	≤6.4MPa
浮球材质	SS316L 或 Ti		
工作温度	-30 ... +380°C		
介质密度	≥600 kg/m ³		
开关类型	SPDT (干簧触点)		
触点容量	230V AC, 40VA, 1A; 230VDC, 20W, 0.5A		
安装角度	±15°水平		
防护等级	IP66		
材质可选	HC		若有其他材质要求请向厂方询问

磁性浮球开关 水平安装 高温本安型 HLS-HT

NEPSI Ex ia IIC T1...T6Ga

主体材质采用不锈钢316L

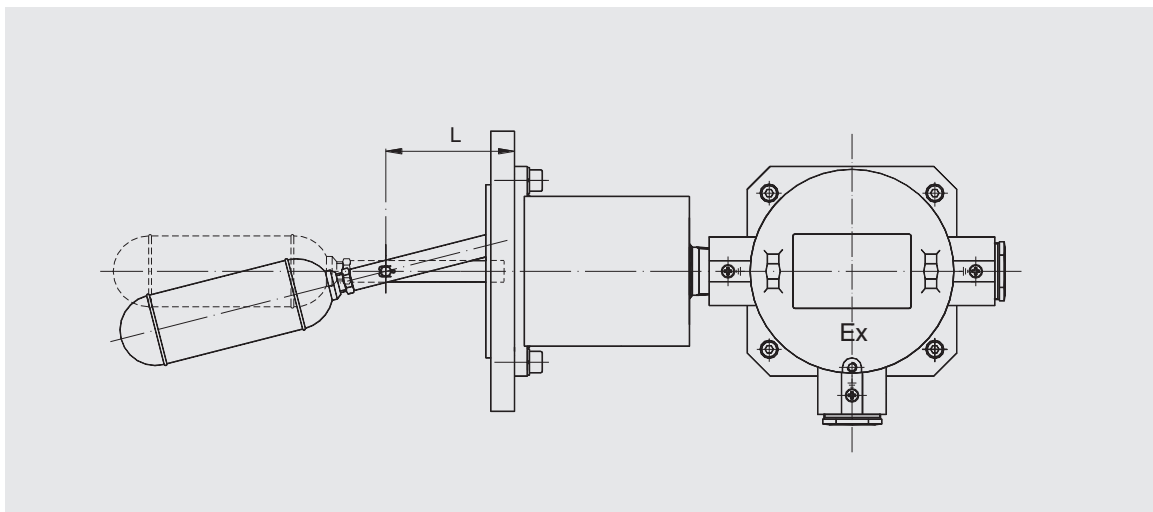


产品结构	双杆型						
电气连接	铝接线盒 80×75×57						
锁口	标配M20*1.5, 如有其他需求请注明						
工艺接口	法兰连接	HG/T 20592	DN65 ... DN100, PN6 ... PN100				
		HG/T 20615	2.5" ... 4", class 150 ... class 600				
		EN 1092-1	DN80 ... DN100, PN6 ... PN100				
		ANSI	2.5" ... 4", class 150 ... class 600				
插入深度L	70 ... 300mm						
浮球型号	V42A×100	V52A×150	T52A×150				
工作压力	≤2.5MPa	≤6.4MPa	≤6.4MPa				
浮球材质	SS316L 或 Ti						
温度等级		T1	T2	T3	T4	T5	T6
过程温度	最高	440°C	290°C	190°C	130°C	95°C	80°C
环境温度	最高	60°C	60°C	60°C	60°C	60°C	60°C
工作温度	-30 ... +380°C						
介质密度	≥600 kg/m ³						
开关类型	SPDT (干簧触点)						
触点容量	仅限符合最高电压 28V, 最大电流50mA, 最大功率0.35W的安全栅						
安装角度	±15°水平						
防护等级	IP66						
材质可选	HC 若有其他材质要求请向厂方询问						

磁性浮球开关 水平安装 高温隔爆型 HLS-HT

NEPSI Ex db IIC T1...T6Gb Ex ib IIIC T85...T400 °C Db Ex tb IIIC T85...T400 °C Db

主体材质采用不锈钢316L

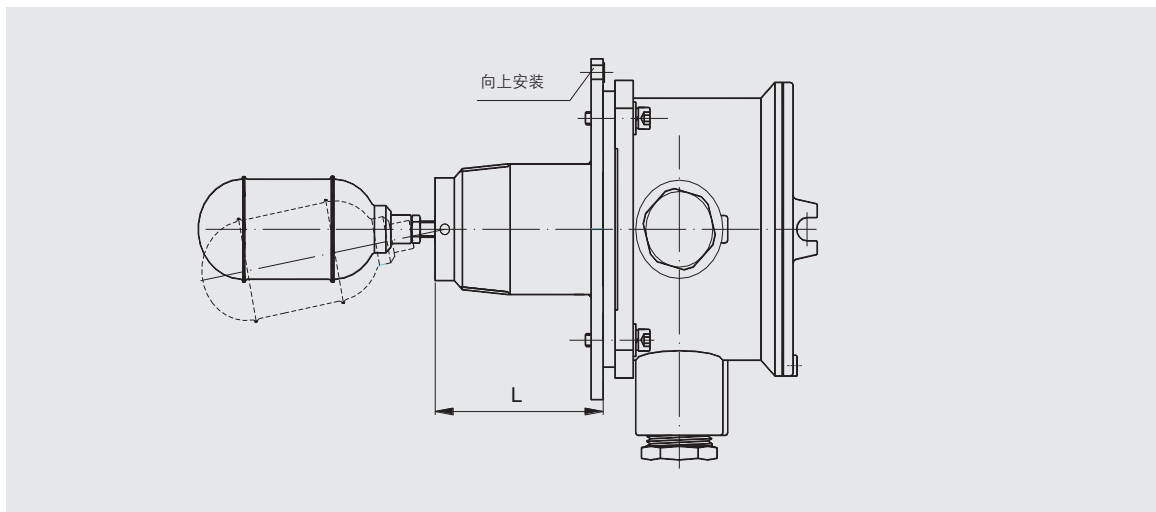


产品结构	双杆型						
电气连接	铝接线盒 Ø105x85 m						
锁口	标配NPT3/4"螺塞，如有其他需求请注明						
工艺接口	法兰连接	HG/T 20592	DN65...DN100, PN6 ... PN100				
		HG/T 20615	2.5" ... 4", class 150 ... class 600				
		EN 1092-1	DN80 ... DN100, PN6 ... PN100				
		ANSI	2.5" ... 4", class 150 ... class 600				
插入深度L	70 ... 300mm						
浮球型号	V42A×100	V52A×150	T52A×150				
工作压力	≤2.5MPa	≤6.4MPa	≤6.4MPa				
浮球材质	SS316L 或 Ti						
温度等级		T1	T2	T3	T4	T5	T6
过程温度	最高	440°C	290°C	190°C	130°C	95°C	80°C
环境温度	最高	60°C	60°C	60°C	60°C	60°C	60°C
工作温度	-30 ... +380°C						
介质密度	≥600 kg/m ³						
开关类型	SPDT (干簧触点)						
触点容量	230VAC, 40VA, 1A ; 230VDC, 20W, 0.5A						
安装角度	±15°水平						
防护等级	IP66/IP68						
材质可选	HC 若有其他材质要求请向厂方询问						

磁性浮球开关 水平安装 螺纹连接HLS-NPT

NEPSI Ex ia IIC T3 ...T6Ga Ex db IIC T3...T6Gb Ex ib IIIC T85...T400 °C Db Ex tb IIIC T85...T400 °C Db

主体材质采用不锈钢316L

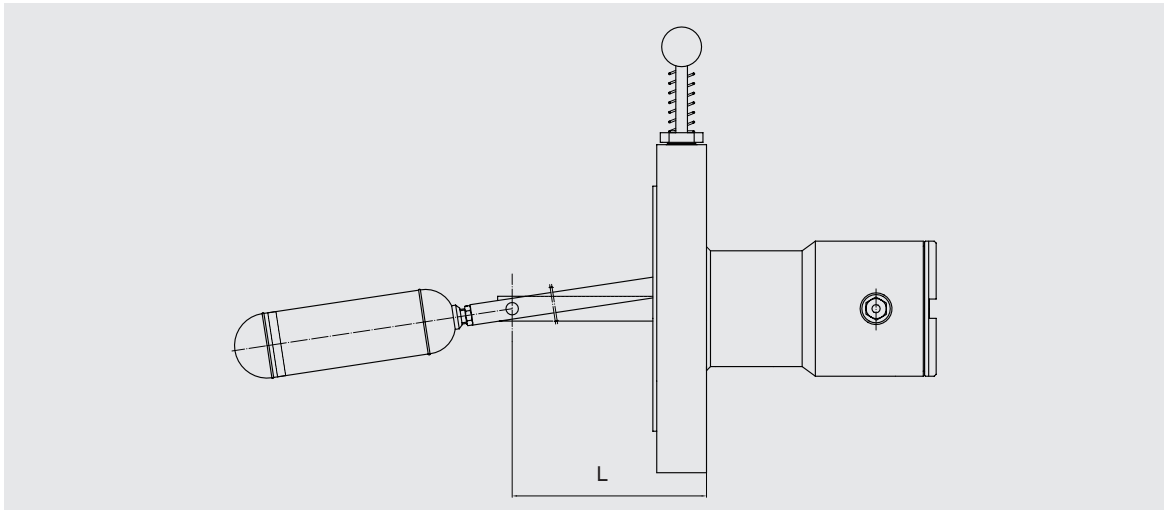


产品结构	螺纹连接				接 (大触点容量)	
电气连接	铝接线盒 Ø105×85 mm				铝接线盒 Ø105×105 mm	
锁口	标配NPT3/4"螺塞, 如有其他需求请注明				标配NPT3/4"螺塞, 如有其他需求请注明	
工艺接口	NPT1.5"		NPT2"		NPT2"	
插入深度L	80mm					
浮球型号	V42A×100	V35A×70	T52A×150		T52A×150	
工作压力	≤4MPa	≤5MPa	≤6.4MPa		≤6.4MPa	
介质密度	≥700 kg/m³		≥600 kg/m³		≥600 kg/m³	
浮球材质	SS316L 或 Ti					
温度等级		T3	T4	T5	T6	无
过程温度	最高	190°C	130°C	95°C	80°C	
环境温度	最高	60°C	60°C	60°C	60°C	
工作温度	-30 ... +150°C					
开关类型	SPDT (干簧触点)				SPDT (微动开关)	DPDT (微动开关)
触点容量	基本型、隔爆型 230VAC, 40VA, 1A ; 230VDC, 20W, 0.5A 本安型 仅限符合最高电压 28V, 最大电流50mA, 最大功率 0.35W的安全栅				250VAC 15A; 250VDC 0.25A; 30VDC 6A	250VAC 15A; 250VDC 0.25A; 30VDC 6A
安装角度	±15°水平					
防护等级	IP66/IP68					
防爆	Ex d Ex ia				无	
若有其他材质要求请向厂方询问						

磁性浮球开关 水平安装 干调试型 HLS-T

NEPSI Ex ia IIC T3...T6Ga

主体材质采用不锈钢316L



产品结构	干调试型		
电气连接	不锈钢接线盒 Ø70×120 mm		
锁口	标配M20*1.5, 如有其他需求请注明		
工艺接口	法兰连接	HG/T 20592	DN65... DN100, PN6 ... PN100
		HG/T 20615	2.5" ... 4", class 150 ... class 600
		EN 1092-1	DN80 ... DN100, PN6 ... PN100
		ANSI	2.5" ... 4", class 150 ... class 600
		方法兰	80×80、92×92, PN16
插入深度L	70 ... 300mm		
浮球型号	V42A×100	V52A×150	T52A×150
工作压力	≤1.6MPa	≤1.6MPa	≤1.6MPa
浮球材质	SS316L 或 Ti, 可选HC		
工作温度	-30 ... +150°C		
介质密度	≥600 kg/m ³		
开关类型	SPDT (干簧触点)		
触点容量	基本型 230VAC, 40VA, 1A; 230VDC, 20W, 0.5A 本安型 仅限符合最高电压 28V, 最大电流50mA, 最大功率0.35W的安全栅		
安装角度	±15°水平		
防护等级	IP66/IP68		
防爆	Ex ia		
若有其他材质要求请向厂方询问			

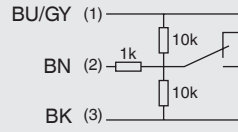
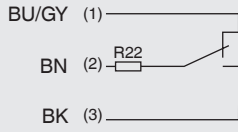
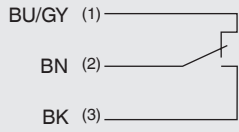
电气连接

干簧式电接点

1个开关动作点

1个开关动作点
PLC操作接线

1个开关动作点
NAMUR电路符合
DIN EN 60947-5-6标准



触点保护措施

应保护干簧式电接点免受任何可能发生的电压或电流尖峰的影响。

根据不同的负载类型，使用不同的保护电路。



型号KFD2-ER-1.6



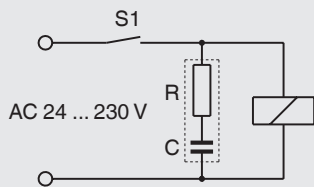
RC元件

触点保护继电器	接触点:	输入	电源	证书编号	订单编号
KFD2-ER-1.6	1 x 转换 AC 250 V, 2 A	2 x 触点	DC 20 ... 30 V		123806
KFD2-SR2-Ex2.W	2 x 转换 AC 253 V, 2 A	2 x 触点	DC 20 ... 30 V	II 1GD Ex ia IIC PTB 02 ATEX 2073	124344
KFA6-ER-1.6	1 x 转换 AC 250 V, 2 A	2 x 触点	AC 230 V		124341
KFA6-SR2-Ex2.W	2 x 转换 AC 253 V, 2 A	2 x 触点	AC 230 V	II 1GD Ex ia IIC PTB 02 ATEX 2073	123794

RC元件	电容	电阻	电压	订单编号
B3/110	0.33 μF	470 Ω	AC 110 V	126529
B3/230	0.33 μF	820 Ω	AC 230 V	126530

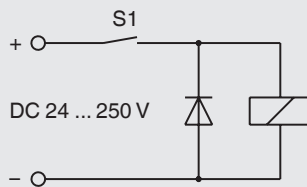
感性负载

交流电压

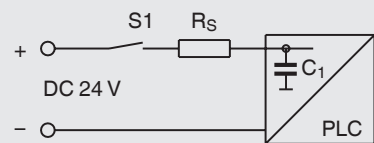


感性负载

直流电压



容性负载



磁性浮球开关 水平安装

型号代码说明

1	1#键 电气连接		2#键 过程连接		3#键 过程连接材质	
.../.../...	A	铝接线盒	HIF	侧装法兰 (DINANSIJIS)	V	不锈钢304, 316L
	AD	铝防爆接线盒	HINPT	侧装螺纹链接	HC	哈氏合金 C
	AV	不锈钢接线盒 (SS316L)				
	AVD	不锈钢防爆接线盒 (SS316L)				
2	过程连接规格					
.../.../...	...	螺纹尺寸	...	法兰公称压力	...	法兰密封面形式
	...	法兰公称尺寸		PN6 – PN160		RF, M/FM, FF, T/G, RJ
	HG/T20592	DN50 – DN100		Class150 –Class2500		RF, M/FM, FF, T/G, RJ
	HG/T20615	2” – 4”		PN6 – PN160		B1, B2, C, D
	EN	DN50 – DN100	...	PN6 – PN160		C, N, F, A, E
	DIN	DN50 – DN100		Class150 –Class2500		RF, FF, RTJ
	... ANSI	2” – 4”		5K – 63K		RF, FF, RTJ
	JIS	2” (DN50) – 4” (DN100)				
3	1#键 主体材质		2#键 开关状态		3#键 可选项	
...	V	不锈钢316L	U	转换型	*/HT...	高温 (+150°C+380°C)
	HC	哈氏合金 C			/R...	限流电阻...Ω
					/N	
						*高温仅限法兰连接形式
4	1#键 插入长度					
L.../...	L...	mm				
5	1#键 浮球材质		2#键 浮球外径		3#键 浮球长度	
... ..Ax...	V	不锈钢316L	...	mm	X...	mm
	T	钛				
6	认证					
...	-	无				
	Ex i	NEPSI				
	Exd	NEPSI				

订购实例

1 - 2 - 3 - 4 - 5 - 6
AHIFV - 50/6/RF - VU - L... - V44Ax100 - -

订购信息

请优先提供订购代码，也可通过提供以下信息完成订购：

类型 / 型式 / 电气连接 / 过程连接 / 插入长度L / 触电信息 (开关状态) / 介质参数 (工作温度和工作压力，密度) / 可选项

本资料内容仅供参考，产品配置及参数等如有改动，恕不另行通知，本公司保留最终解释权。



威卡自动化仪表 (苏州) 有限公司
威卡国际贸易 (上海) 有限公司

电话: (+86) 400 928 9600
传真: (+86) 512 68780300
邮箱: 400@wikachina.com
网址: www.wika.cn